

# Avis Technique

## BON POUR ACCORD

sous réserve des modifications ou corrections éventuelles apportées au présent document

Signature :

Date et cachet :

Sauf demande explicite de votre part, ce projet de Dossier Technique sera transmis aux membres du Groupe Spécialisé par l'intermédiaire d'un site dédié sur Internet.

*Panneaux stratifiés*

*Bardage rapporté  
Built-up cladding  
Vorgehängte hinterlüftete  
Fassadenbekleidung*

*Ne peuvent se prévaloir du présent  
Avis Technique que les productions  
certifiées, marque <sup>CERTIFIÉ</sup>CSTB <sup>CERTIFIED</sup>,  
dont la liste à jour est consultable  
sur Internet à l'adresse :*

**www.cstb.fr**

*rubrique :*

Evaluations  
Certification des produits et des  
services

## Max Exterior fixations invisibles système ME 05 FR

**Titulaire :** Fundermax GmbH  
Klagenfurterstrasse 87-89  
AT-9300 St Veit / Glan  
Tél. : 00.43.5.9494.4650  
Fax : 00.43.5.9494.5690  
Internet : [www.fundermax.at](http://www.fundermax.at)

**Usine :** Fundermax GmbH  
IZ NÖ SÜD  
AT-2355 Wiener-Neudorf

**Distributeur :** FunderMax France  
3 cours Albert Thomas  
FR-69003 Lyon

Tél. : 04.78.68.28.31  
Fax : 04.78.85.18.56  
Internet : [www.fundermax.at](http://www.fundermax.at)  
E-mail : [infofrance@fundermax.at](mailto:infofrance@fundermax.at)

Commission chargée de formuler des Avis Techniques  
(arrêté du 21 mars 2012)

### Groupe Spécialisé n° 2

Constructions, façades et cloisons légères

Vu pour enregistrement le



Secrétariat de la commission des Avis Techniques  
CSTB, 84 avenue Jean Jaurès, Champs sur Marne, FR-77447 Marne la Vallée Cedex 2  
Tél. : 01 64 68 82 82 - Fax : 01 60 05 70 37 - Internet : [www.cstb.fr](http://www.cstb.fr)

**Le Groupe Spécialisé N° 2 « Constructions, façades et cloisons légères » de la Commission chargée de formuler des Avis Techniques a examiné, le xxxxx, le procédé de bardage rapporté MAX® EXTERIOR et MAX® UNIVERSAL Ossature bois ME 05 FR, présenté par la Société FUNDERMAX GmbH et distribué par la Société FunderMax France. L'Avis Technique formulé n'est valable que si la certification CERTIFIE CSTB CERTIFIED, visée dans le Dossier Technique, basée sur un suivi annuel et un contrôle extérieur, est effective. Cet Avis a été formulé pour les utilisations en France européenne.**

## 1. Définition succincte

### 1.1 Description succincte

Procédé de bardage rapporté à base de panneaux Max® Exterior, Max® Universal stratifiés décoratifs haute pression HPL constitués de résines thermodurcissables et de fibres celluloses comportant sur les côtés horizontaux et verticaux des épaulements par usinages spécifiques et sur le champs bas une rainure filante.

Les modules ME05 FR sont mis en œuvre par emboîtement sur des rails en aluminium ME05, fixées sur une ossature verticale en chevrons bois ou profils métalliques, solidarités à la structure porteuse par pattes équerres réglables.

Une lame d'air ventilée de 20mm minimum est ménagée entre la face interne des éléments ME05 FR et le nu extérieur du mur porteur ou de l'isolant thermique éventuel.

### Caractéristiques générales

- Epaisseur : 8 mm
- Masse surfacique : 11.6 Kg/m<sup>2</sup>.
- Formats net (languettes comprises) en façade entière continue :
  - Module ME 05 FR – T1 : 990 x 450 mm
  - Module ME 05 FR – T2 : 500 x 450 mm
- Formats vus (joint creux 2 mm compris) :
  - Module ME 05 FR – T1 : 980 x 444 mm
  - Module ME 05 FR – T2 : 490 x 444 mm

### 1.2 Identification

Les panneaux MAX® EXTERIOR et MAX® UNIVERSAL fixations invisibles bénéficiant d'un certificat CERTIFIE CSTB CERTIFIED sont identifiables par un marquage conforme au § 6.3 du chapitre 1 des « Exigences particulières de la Certification CERTIFIE CSTB CERTIFIED (EP11) des bardages rapportés, vêtements et végétaux, et des habillages de sous-toiture ».

Le marquage est conforme au § 6 du Dossier Technique.

## 2. Avis

### 2.1 Domaine d'emploi accepté

- Mise en œuvre du bardage sur parois planes et verticales ou à fruit négatif, préexistantes ou neuves, en maçonnerie d'éléments enduits par l'intérieur ou l'extérieur ou en béton, aveugles ou comportant des baies, situées en étage et à rez-de-chaussée.
- Pose possible sur Maisons et bâtiments à Ossature Bois (MOB) conformes au DTU 31.2, limitée à R+4 (hauteur de 18 m maximum + pointe de pignon) en situation a, b et c, d en respectant les prescriptions du § 8.10 du Dossier Technique.  
Le pare-pluie est recoupé tous les 6 m pour l'évacuation des eaux de ruissellement vers l'extérieur.
- Exposition au vent correspondant à une pression ou dépression admissible sous vent normal de valeur maximale 2814 Pa.
- Mise en œuvre avec fruit négatif.

### 2.2 Appréciation sur le procédé

#### 2.2.1 Satisfaction aux lois et règlements en vigueur et autres qualités d'aptitude à l'emploi

#### Stabilité

Le bardage rapporté/vêtage ne participe pas aux fonctions de transmission des charges, de contreventement et de résistance aux chocs de sécurité. Elles incombent à l'ouvrage qui le supporte.

La stabilité du bardage rapporté/vêtage sur cet ouvrage est convenablement assurée dans le domaine d'emploi proposé.

#### Sécurité en cas d'incendie

Le procédé ne fait pas obstacle au respect des prescriptions réglementaires. Les vérifications à effectuer (notamment quant à la règle dite

du "C + D", y compris pour les bâtiments en service) doivent prendre en compte les caractéristiques suivantes:

- Classement de réaction au feu des panneaux B-S2,d0 selon rapport d'essais MA39-VFA 2012-0652.01 (cf.§ B),
- Masse combustible (mégajoules/m<sup>2</sup>) :
  - panneaux 8 mm : 200 ± 12
  - la masse combustible de l'ossature bois correspond à la masse de l'ossature ramenée au m<sup>2</sup>. On multiplie cette valeur par 17 pour l'exprimer en mégajoules par m<sup>2</sup>
  - Laine minérale : négligeable au regard des exigences.
  - Isolant PSE : masse surfacique en kg/m<sup>2</sup> x 43.
  - Ossature métallique: négligeable au regard des exigences.

### Prévention des accidents lors de la mise en œuvre

Elle peut être normalement assurée.

### Pose en zones sismiques

Ossature bois :

Le système de bardage rapporté MAX® EXTERIOR et MAX® UNIVERSAL fixations invisibles système ME 05 FR sur ossature bois peut être mis en œuvre en zones et bâtiments suivant le tableau ci-dessous (selon les arrêtés des 22 octobre 2010 et 19 juillet 2011) :

Zones de sismicité	Classes de catégories d'importance des bâtiments			
	I	II	III	IV
1	X	X	X	X
2	X	X	X <sup>⓪</sup>	X
3	X	X <sup>⓪</sup>	X	X
4	X	X <sup>⓪</sup>	X	X
X	Pose autorisée sur parois planes et verticales en béton ou de MOB, conformes au DTU 31.2, selon les dispositions décrites dans l'Annexe A			
X	Pose autorisée sans disposition particulière selon le domaine d'emploi accepté			
⓪	Pose autorisée sans disposition particulière selon le domaine d'emploi accepté pour les établissements scolaires (appartenant à la catégorie d'importance III) remplissant les conditions du paragraphe 1.1 <sup>1</sup> des Règles de Construction Parasismiques PS-MI 89 révisées 92 (NF P06-014),			
⓪	Pose autorisée sans disposition particulière selon le domaine d'emploi accepté pour les bâtiments de catégorie d'importance II remplissant les conditions du paragraphe 1.1 des Règles de Construction Parasismiques PS-MI 89 révisées 92 (NF P06-014).			

Ossature métallique :

Le procédé de bardage rapporté MAX® EXTERIOR et MAX® UNIVERSAL fixations invisibles système ME 05 FR sur ossature métallique peut être mis en œuvre sans disposition particulière, selon le domaine d'emploi accepté, en zones de sismicité et bâtiments de catégories d'importance suivants (selon les arrêtés des 22 octobre 2010 et 19 juillet 2011) :

Zones de sismicité	Classes de catégories d'importance des bâtiments			
	I	II	III	IV
1	X	X	X	X
2	X	X	⓪	
3	X	⓪		
4	X	⓪		
X	Pose autorisée sans disposition particulière selon le domaine			

<sup>1</sup> Le paragraphe 1.1 de la norme NF P06-014 décrit son domaine d'application

	d'emploi accepté
	Pose non autorisée
①	Pose autorisée sans disposition particulière selon le domaine d'emploi accepté pour les établissements scolaires (appartenant à la catégorie d'importance III) remplissant les conditions du paragraphe 1.1 <sup>2</sup> des Règles de Construction Parasismiques PS-MI 89 révisées 92 (NF P06-014),
②	Pose autorisée sans disposition particulière selon le domaine d'emploi accepté pour les bâtiments de catégorie d'importance II remplissant les conditions du paragraphe 1.1 des Règles de Construction Parasismiques PS-MI 89 révisées 92 (NF P06-014).

### Isolation thermique

Le respect de la Règlementation Thermique 2012 est à vérifier au cas par cas selon le bâtiment visé.

### Eléments de calcul thermique

Le coefficient de transmission thermique surfacique  $U_p$  d'une paroi intégrant un système d'isolation par l'extérieur à base de bardage ventilé se calcule d'après la formule suivante :

$$U_p = U_c + \sum_i \frac{\psi_i}{E_i} + n \cdot \chi_j$$

Avec :

- $U_c$  est le coefficient de transmission thermique surfacique en partie courante, en  $W/(m^2.K)$ .
- $\psi_i$  est le coefficient de transmission thermique linéique du pont thermique intégré  $i$ , en  $W/(m.K)$ .
- $E_i$  est l'entraxe du pont thermique linéique  $i$ , en m.
- $n$  est le nombre de ponts thermiques ponctuels par  $m^2$  de paroi.
- $\chi_j$  est le coefficient de transmission thermique ponctuel du pont thermique intégré  $j$ , en  $W/K$ .

Les coefficients  $\psi$  et  $\chi$  doivent être déterminés par simulation numérique conformément à la méthode donnée dans les règles Th-Bât, fascicule 5. En absence de valeurs calculées numériquement, les valeurs par défaut données au § III.9.2-2 du Fascicule 4/5 des Règles Th-U peuvent être utilisées.

Au droit des points singuliers, il convient de tenir compte, en outre, des déperditions par les profilés d'habillage.

### Étanchéité

A l'air : elle incombe à la paroi support,

A l'eau : elle est assurée de façon satisfaisante en partie courante, compte tenu de la verticalité ou du fruit négatif  $\leq 15^\circ$  de l'ouvrage et de la présence de la lame d'air ; et en points singuliers, par les profilés d'habillage.

- Sur les supports béton ou maçonnés : au sens du document « Conditions Générales d'emploi des systèmes d'isolation thermique par l'extérieur faisant l'objet d'un Avis Technique » (*Cahier du CSTB 1833 de mars 1983*), le système permet de réaliser :
  - des murs de type XIII en joints ouverts ( $\leq 8$ mm).
  - des murs de type XIV en joints fermés.
- Sur supports MOB : L'étanchéité est assurée de façon satisfaisante dans le cadre du domaine d'emploi accepté.

### Données environnementales et sanitaires

Il n'existe pas de FDES pour ce procédé. Il est rappelé que les FDES n'entrent pas dans le champ d'examen d'aptitude à l'emploi du procédé.

### Informations utiles complémentaires

Les performances aux chocs du système correspondent à la classe d'exposition Q4 définie dans les normes NF P 08-302. Sous réserve que les entraxes des profilés d'ossature support ne soient pas supérieurs à 0,75 m

Le remplacement d'un panneau accidenté est possible sans difficulté particulière.

En application des règles d'attribution définies dans le document "Classement revêtir des systèmes d'isolation thermique des façades par l'extérieur", le système est classé :

$$r_2 \quad e_3 \quad V_4 \quad E_3 \quad T_4 \quad I_3 \quad R_4$$

### 2.22 Durabilité - Entretien

La durabilité propre des constituants du système et leur compatibilité permettent d'estimer que ce bardage rapporté présentera une durabilité satisfaisante équivalente à celles des bardages traditionnels.

La durabilité du gros-œuvre est améliorée par la mise en œuvre de ce bardage rapporté, notamment en cas d'isolation thermique associée.

### 2.23 Fabrication et contrôle

La fabrication des panneaux MAX<sup>®</sup> EXTERIOR et MAX<sup>®</sup> UNIVERSAL fait l'objet d'un autocontrôle systématique régulièrement surveillé par le CSTB, permettant d'assurer une constance convenable de la qualité.

Le fabricant se prévalant du présent Avis Technique doit être en mesure de produire un certificat CERTIFIÉ CSTB CERTIFIED délivré par le CSTB, attestant que le produit est conforme à des caractéristiques décrites dans le référentiel de certification après évaluation selon les modalités de contrôle définies dans ce référentiel.

Les produits bénéficiant d'un certificat valide sont identifiables par la présence sur les éléments du logo CERTIFIÉ CSTB CERTIFIED, suivi du numéro identifiant l'usine et d'un numéro identifiant le produit.

### 2.24 Fourniture

La commercialisation effectuée par la société FunderMax France porte essentiellement sur la fourniture des panneaux découpés au format standard suivant calepinage et sur les rails aluminium ME05FR.

Tous les autres éléments sont directement approvisionnés par le poseur en conformité avec les prescriptions du Dossier Technique.

### 2.25 Mise en œuvre

Ce bardage rapporté se pose sans difficulté particulière moyennant une reconnaissance préalable du support, un calepinage des éléments et profilés complémentaires et le respect des conditions de pose.

La Société Fundermax France apporte, sur demande de l'entreprise de pose, son assistance technique.

## 2.3 Cahier des Prescriptions Techniques

### 2.31 Conditions de conception

#### Fixations

Les fixations à la structure porteuse doivent être choisies compte tenu des conditions d'exposition au vent et de leur valeur de résistance de calcul à l'arrachement dans le support considéré.

Dans le cas de supports en béton plein de granulats courants ou maçonneries, la résistance à l'état limite ultime des chevilles sera celle calculée selon l'ATE (ou éventuellement indiquée dans l'Avis Technique dans le cas de certains scellements chimiques sur maçonneries).

Dans le cas de supports dont les caractéristiques sont inconnues, la résistance à l'état limite ultime des chevilles sera vérifiée par une reconnaissance préalable, conformément au document « Détermination sur chantier de la résistance à l'état limite ultime d'une fixation mécanique de bardage rapporté » (*Cahier du CSTB 1661-V2*).

#### Ossature bois

La conception et la mise en œuvre de l'ossature bois seront conformes aux prescriptions du document « Règles générales de conception et de mise en œuvre de l'ossature bois et de l'isolation thermique des bardages rapportés faisant l'objet d'un Avis Technique » (*Cahier du CSTB 3316-V2*), renforcées par celles ci-après :

- La coplanéité des chevrons devra être vérifiée entre chevrons adjacents avec un écart admissible maximal de 2 mm.
- Chevrons en bois ayant une résistance mécanique correspondant au moins à la classe C18 selon la norme NF EN 338, de durabilité naturelle ou conférée de classe d'emploi 2 selon le FD P 20-651.
- Au moment de leur mise en œuvre, les chevrons et les liteaux en bois devront avoir une humidité cible maximale de 18%, avec un écart entre deux éléments au maximum de 4 %. Le taux d'humidité des éléments doit être déterminé selon la méthode décrite par la norme NF EN 13183-2 (avec un humidimètre à pointe).
- Les équerrés de fixations devront avoir fait l'objet d'essais en tenant compte d'une déformation sous charge verticale d'au plus 3 mm.
- L'entraxe des chevrons devra être de 750 mm au maximum.

#### Ossature métallique

L'ossature sera de conception bridée en acier ou librement dilatable en aluminium, conforme aux prescriptions du document « Règles générales de conception et de mise en œuvre de l'ossature métallique et de l'isolation thermique des bardages rapportés faisant l'objet d'un Avis Technique » (*Cahiers du CSTB 3194 et son modificatif 3586-V2*), renforcées par celles ci-après :

- La coplanéité des montants devra être vérifiée entre montants adjacents avec un écart admissible maximal de 2 mm.

<sup>2</sup> Le paragraphe 1.1 de la norme NF P06-014 décrit son domaine d'application

- La résistance admissible des pattes-équerres aux charges verticales à prendre en compte doit être celle correspondant à une déformation sous charge égale à 3 mm.
- L'entraxe des montants est au maximum de 750 mm.

L'ossature devra faire l'objet, pour chaque chantier, d'une note de calcul établie par l'entreprise de pose assistée, si nécessaire, par le titulaire la Société FunderMax France.

## 2.32 Conditions de mise en œuvre

### Calepinage

Le pontage des jonctions entre montants successifs non éclissés de manière rigide, par les panneaux est exclu.

### Pose directe sur le support

Les chevrons ou montants métalliques étant fixés directement sur le support, les défauts de planéité de ce support (désaffleurements, bavlèvres, bosses et irrégularités diverses) ne doivent pas être supérieurs à 5 mm sous la règle de 20 cm, et à 10 mm sous la règle de 2 m.

Cette planéité doit être prise en compte dans les Documents Particuliers du Marché (DPM).

### Pose sur MOB

La pose sur MOB conformes au DTU 31.2 en paroi verticale uniquement est limitée à :

- (hauteur de 18 m maximum + pointe de pignon) en situation a, b et c, en respectant les prescriptions du § 8.6 du Dossier Technique.

Le pare-pluie est recoupé tous les 6 m pour l'évacuation des eaux de ruissellement vers l'extérieur. Les chevrons seront posés au droit des montants d'ossature de la MOB.

### Pose en zones sismiques

La pose en zones sismiques est décrite en Annexes A et B en fin de Dossier Technique.

L'ossature est fractionnée au droit de chaque plancher.

## Conclusions

### Appréciation globale

Pour les fabrications des panneaux MAX<sup>®</sup> EXTERIOR et MAX<sup>®</sup> UNIVERSAL bénéficiant d'un Certificat délivré par le CSTB, l'utilisation du procédé dans le domaine d'emploi accepté est appréciée favorablement.

### Validité

Jusqu'au

*Pour le Groupe Spécialisé n°2*  
*Le Président*  
 D. ROYER

## 3. Remarques complémentaires du Groupe Spécialisé

Concernant la tenue au vent, les valeurs admissibles sous vent normal annoncées vis-à-vis des effets de la dépression tiennent compte d'un coefficient de sécurité pris égal à 3,5 sur la valeur obtenue lors de l'essai ; aucune dégradation n'ayant été observée.

Cet Avis Technique est assujéti à une certification de produits CERTIFIE **CSTB** CERTIFIED portant sur les panneaux MAX<sup>®</sup> EXTERIOR et MAX<sup>®</sup> UNIVERSAL.

*Le Rapporteur Bardage rapporté du*  
*Groupe Spécialisé n°2*  
 M. SOULÉ

# Dossier Technique

## établi par le demandeur

## A. Description

### 1. Principe

Procédé de bardage rapporté (cf. fig. 1) à base de panneaux Max® Exterior, Max® Universal stratifiés décoratifs haute pression HPL constitués de résines thermodurcissables et de fibres cellulose comportant sur les côtés horizontaux et verticaux des épaulements par usinages spécifiques et sur le champs bas une rainure filante. Les modules ME05 FR sont mis en œuvre par emboîtement sur des rails en aluminium ME05), fixées sur une ossature verticale en chevrons bois ou profils métalliques, solidarisés à la structure porteuse par pattes équerres réglables ou fixées directement sur le support avec adjonction de cales réglables.

Dans ce dernier cas, le support ne doit pas présenter de défauts de planéité supérieurs à 5 mm sous la règle des 20 cm et à 1 cm sous la règle de 2 m.

Une lame d'air ventilée de 20mm minimum est ménagée entre la face interne des éléments ME05 FR et le nu extérieur du mur porteur ou de l'isolant thermique éventuel.

Aucun substrat ne peut être collé à la face interne des panneaux ou rails ME05 FR.

### 2. Matériaux

#### 2.1 Modules ME05 FR

Fibres papetières imprégnées de résines thermodurcissables de type phénolique pour le cœur des panneaux et aminoplaste pour les faces décor (MAX® UNIVERSAL), renforcée par une couche de résines acrylate-polyuréthane hautement densifiée (MAX® EXTERIOR).

#### 2.2 Utilisés pour la mise en œuvre

- Chevrons en bois ayant une résistance mécanique correspondant au moins à la classe C18 selon la norme NF EN 338, de durabilité naturelle ou conférée de classe d'emploi 2 suivant le FD P 20-651.
- Au moment de leur mise en œuvre, les chevrons et les liteaux en bois devront avoir une humidité cible maximale de 18%, avec un écart entre deux éléments au maximum de 4 %. Le taux d'humidité des éléments doit être déterminé selon la méthode décrite par la norme NF EN 13183-2 (avec un humidimètre à pointe).
- Composants d'ossature (en alliage d'aluminium ou en acier galvanisé) et isolants conformes aux prescriptions du document : « Règles générales de conception et de mise en œuvre de l'ossature métallique et de l'isolation thermique des bardages rapportés faisant l'objet d'un Avis Technique » (Cahier du CSTB 3194 et son modificatif 3586-V2).
- Isolant certifié ACERMI, conforme aux Cahiers du CSTB 3316-V2 et 3586-V2
- Autres matériaux usuellement utilisés dans les procédés de bardage rapporté tels que tôle d'aluminium pliée, tôle en acier galvanisé ou profilés en PVC.
- Vis en acier inoxydable A2 pour fixation des rails ME05FR sur les ossatures primaires bois ou métalliques.
- Bande de protection conforme au Cahier du CSTB 3316-V2

### 3. Eléments

#### 3.1 Modules ME05 FR

Les modules ME05 FR constitués à partir de Panneaux stratifiés sous haute pression (HPL) sont conformes à la norme EN 438 type EGF pour MAX® UNIVERSAL et EDF pour MAX® EXTERIOR. Ils sont constitués de feuilles de cellulose imprégnées de résines synthétiques thermodurcissables spécialement formulées pour des applications extérieures.

Les 4 côtés des modules ME05 FR sont usinés en épaulements, la partie basse est aussi usinée en rainurage (cf. fig. 7) pour permettre l'insertion dans les rails aluminium ME05FR (cf. fig. 6).

#### Caractéristiques générales des modules ME05 FR

- Formats net (languettes comprises) en façade entière continue :
  - Module ME 05 FR – T1 : 990 x 450 mm
  - Module ME 05 FR – T2 : 500 x 450 mm
- Formats vus (joint creux 2 mm compris) :

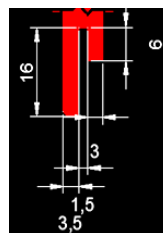
- Module ME 05 FR – T1 : 980 x 444 mm

- Module ME 05 FR – T2 : 490 x 444 mm

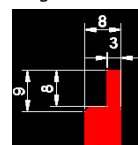
Epaisseur : 8 mm

Toutes dimensions possibles en sous formats obtenues par découpe (selon calepinage) dans les limites du format net maximal de pose 990 x 450 mm. Format minimal suivant outillages et possibilités CNC usine ou transformateur agréé)

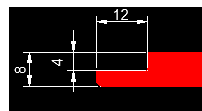
- Tolérances dimensionnelles :
  - Longueur : - 0 / + 2 mm
  - Largeur : - 0 / + 1 mm
  - Epaisseur : ± 0,5 mm
- Tolérances sur usinages des modules ME05 FR :



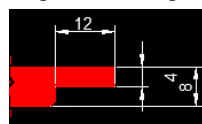
- Hauteur languette arrière basse : 6 mm ± 0,2 mm
- Hauteur languette avant basse : 16 mm ± 0,2 mm
- Epaisseur languette avant basse : 3,5 mm ± 0,1 mm
- Epaisseur languette arrière basse : 3 mm ± 0,1 mm
- Largeur de la rainure : 1,5 mm ± 0,2 mm



- Hauteur de la languette arrière haute : 8 mm ± 0,2 mm
- Epaisseur languette arrière haute : 3 mm ± 0,1 mm



- Epaisseur languette latérale gauche : 4 mm ± 0,1 mm
- Largeur de la languette latérale gauche : 12 mm ± 0,1 mm



- Epaisseur languette latérale droite : 4 mm ± 0,1 mm
- Largeur de la languette latérale droite : 12 mm ± 0,1 mm

- Masse surfacique nominale : 11,6 kg/m<sup>2</sup>
- Coloris (cf. tableau 5) : Résistance aux intempéries artificielles avec 3000 h d'exposition (cf. § 29 de la norme EN 438-2) selon les critères ci-après :

- Evaluation d'après l'échelle des gris (contraste et aspect) :
  - 3 pour MAX® UNIVERSAL
  - 4 pour MAX® EXTERIOR
  - Aspect : lisse, satiné, mat, Gloss, métallisé, texturé, sérigraphié,

D'autres couleurs et aspects, peuvent être proposés dans le cadre de l'élargissement de la gamme sur la base du suivi interne de fabrication et du suivi externe du CSTB, après justification des caractéristiques de résistance à la lumière sous lampe à arc xénon après 3000 heures d'exposition au xénotest selon la norme EN ISO 4892-2:2000 (soit une énergie rayonnée de 650 MJ/m<sup>2</sup>) et évaluation d'après échelle des gris 3 pour MAX® UNIVERSAL et ≥ 4 pour MAX® EXTERIOR, selon EN 20105-A02:1994, et après justification des caractéristiques de résistance au rayonnement ultraviolet (1500 h d'exposition selon la norme EN ISO 4892-3 et évaluation d'après échelle des gris ≥ 4 selon EN 20105-A02:1994).

Les autres caractéristiques des panneaux sont données dans le tableau 1 en fin de dossier.

### 3.2 Découpe et usinage des modules ME05 FR

La découpe et l'usinage des modules sont obligatoirement réalisés en atelier par la société FunderMax ou l'un de ses transformateurs agréés.

Sur chantier, la découpe à longueur des modules ME05 FR en ajustements (abouts de façades, baies etc...) se fera obligatoirement avec une scie circulaire guidée et équipée d'une lame carbure adaptée selon les spécifications techniques de la brochure « Informations Techniques Exterior » éditée par le fabricant ou au guide AFNOR S4-223 en respectant les consignes de sécurité et EPI.

### 3.3 Rails ME05FR de fixation des modules ME05 FR sur les ossatures verticales

La partie basse du module ME 05 FR est usiné par épaulement et est emboîtée sur un rail aluminium ME05 FR. Sa partie haute est elle aussi usinée par épaulement et est prise sous le rail aluminium ME05 FR supérieure venant en recouvrement (cf. fig. 7).

La fixation des modules ME 05 FR s'effectue à l'aide de rail ME05 FR (cf. fig. 6) en Aluminium AGS 6060 T6 vissées sur l'ossature primaire au moyen de vis en acier inoxydable A2.

Les rails aluminium ME05 FR, présentent les dimensions suivantes :

- Epaisseur talon : 3 mm (+/- 0.5mm),
- Profondeur : 12.5 mm (+/- 0.5mm),
- Longueur : 3000 mm (+/- 3mm),

L'entraxe de fixation des rails aluminium ME05 FR sera de 750 mm au maximum.

Les vis devront pénétrer d'au moins 26 mm dans le chevron.

### 3.4 Fixation des rails aluminium ME 05FR (cf. fig. 6)

- **Sur ossature bois** : Par 2 vis inox à bois type TWS D12 (4,8 x 38 mm) de la marque SFS Intec. La valeur de résistance caractéristique à l'arrachement  $P_k$  déterminée conformément à la norme P 30-314 est égale à 2800 N pour une profondeur d'ancrage d'au moins 26 mm.

- **Sur ossature métallique** : Par 2 vis inox A2 (SX3/15-D12-5,5 x 30) de la marque SFS Intec. La valeur de résistance caractéristique à l'arrachement  $P_k$  déterminée conformément à la norme P 30-314 est égale à 4170 N pour un support aluminium d'épaisseur 2,5 mm et 3690 N pour un support acier d'épaisseur 1,5 mm.

D'autres fixations de même nature, de dimensions identiques et de caractéristiques égales ou supérieures peuvent être employées.

### 3.5 Ossature bois et isolant

Ossature constituée de chevrons bois et isolant conforme aux « Règles générales de mise en œuvre de l'ossature bois et de l'isolation thermique des bardages rapportés faisant l'objet d'un Avis Technique ou d'un Constat de Traditionalité » (Cahiers du CSTB 3316 - V2).

Les chevrons présentent les dimensions minimales suivantes :

- Largeur vue de 80 mm minimum.
- Profondeur mini 60 mm (30 mm mini en pose directe sur le support).

### Pose avec équerres réglables

Les chevrons sont fixés par tirefond en acier inox ou galvanisé. Les dimensions des tirefonds sont au moins égales à  $\varnothing$  6.5 x 50 mm et cette fixation est complétée par 2 vis à bois de dimension minimale  $\varnothing$  4.8 x 35 mm.

### Pose directement sur le support

Les chevrons ou cales d'épaisseurs 20 mm minimum peuvent être fixés directement sur le support. L'entraxe des fixations ne doit pas dépasser 1 mètre.

### 3.6 Ossature métallique et isolant

Ossature métallique et isolant conformes aux « Règles générales de mise en œuvre de l'ossature et de l'isolation thermique des bardages rapportés faisant l'objet d'un Avis Technique » (Cahiers du CSTB 3194 et son modificatif 3586-V2).

L'ossature sera de conception librement dilatable en aluminium ou bridée en acier. Elle est considérée en atmosphère protégée et ventilée.

Elle sera justifiée par une note de calcul fournie par le fournisseur de celle-ci.

La largeur vue des ossatures verticales sera d'au moins 80 mm.

### 3.7 Profilés d'habillages et accessoires (cf. fig.10)

- Profilés d'habillage métalliques usuellement utilisés pour la réalisation des points singuliers des bardages traditionnels. La plupart figurent au catalogue de fournisseurs spécialisés (profilés aluminium de

la Société SFS Intec), d'autres sont à façonner sur mesure en fonction du chantier et doivent répondre aux spécifications ci-après :

- Tôle d'aluminium oxydée anodiquement classe 15 ou 20 selon la norme NF EN 1396. Epaisseur 10/10<sup>ème</sup> ou 15/10<sup>ème</sup> mm.
- Tôle d'acier galvanisé au moins Z 350 selon la norme NF EN 10326.
- Tôle d'acier galvanisé au moins Z 275 et prélaquée selon la norme EN 10169.

On se référera à la norme NF P 24-351 pour ce qui concerne la protection contre la corrosion des tôles en fonction des ambiances locales.

- Profilés d'habillage en PVC pour angles rentrants ou sortants de la société Protektor ou similaires.
- Les habillages de linteaux et tableaux de fenêtres peuvent également (sous réserve de conformité à la réglementation propagation du feu par les façades) être traités avec Modules ME05 FR ou des panneaux MAX EXTERIOR coupés sur mesure et fixés selon les détails joints au présent dossier.

## 4. Fabrication des Modules ME05 FR

Les modules ME 05 FR Max Exterior-Max Universal sont fabriqués par la Société FUNDERMAX GmbH dans son usine d'A-2355 Wiener Neudorf (Autriche).

La fabrication des modules ME 05 FR Max Exterior-Max Universal ne diffère pas de celle des autres stratifiés dans son principe, et s'effectue selon les différentes phases suivantes :

- Réception et contrôles des matières premières, produits chimiques et papiers
- Fabrication des résines
- Imprégnation des papiers par leurs résines respectives
- Préparation des plaques à presser par empilage des feuilles imprégnées et mise sous presse
- Pressage
- Découpe et usinage.

## 5. Découpe et usinage. Contrôles de fabrication

### 5.1 Matières Premières

Contrôles des caractéristiques imposées aux producteurs selon cahier des charges spécifique.

### 5.2 Contrôles en cours de fabrication

- Autocontrôle pendant et après fabrication des résines.
- Imprégnation des feuilles de papier : contrôle en continu et sur prélèvement d'échantillons à raison de 3 à 4 par heure.

### 5.3 Contrôle des produits finis

Par campagne de production et prélèvement au hasard (selon la norme NF EN 438) :

- Contrôle dimensionnel, au minimum 1 fois/poste
- Contrôle de l'épaisseur tous les 50 panneaux au plus (par épaisseur nominale) et au moins 1 fois/poste

### Sur tous les panneaux

- Contrôle de l'aspect par prélèvement au hasard : au moins 1 fois par mois (selon la norme NF EN 438)
- Contrôle de résistance à l'immersion à l'eau bouillante
- Contrôle de résistance aux chocs de petits corps durs
- Contrôle de stabilité dimensionnelle à température élevée par prélèvement au hasard : au moins 1 fois/semaine (selon EN 438)
- Contrôle des caractéristiques de résistance en flexion selon la norme NF EN ISO 178, valeurs certifiées :
  - Contrainte à rupture  $\geq$  80 MPa
  - Module d'élasticité  $\geq$  9000 MPa
  - Par prélèvement au hasard : 1 fois tous les 50 panneaux et au moins 1 fois/poste
  - Contrôle de l'usinage, de l'équerrage, de la rectitude et de l'emboîtement 1 fois tous les 50 panneaux

### 5.4 Contrôle des rails aluminium ME 05FR de fixation

- Contrôle du certificat du fournisseur (nature)
- Contrôle dimensionnel 1 fois tous les 50 barres.

## 5.5 Contrôle des découpes et façonnages

- Dans l'atelier de transformation de l'usine FUNDERMAX ou de ses transformateurs agréés vérification des tolérances de découpes, d'équerrage et d'usinages.
- Fréquence minimale : 1 contrôle tous les 50 modules ME05 FR.

## 5.6 Vérification de l'autocontrôle

Les registres d'autocontrôle sont conservés 10 ans et sont vérifiés annuellement par le CSTB et par un laboratoire indépendant ÖKI (AT - 1030 VIENNE) pour le compte du MPA de Hanovre dans le cadre de la Zulassung n° Z-33.2-16 assortis d'une certification.

A l'occasion des visites, des échantillons sont prélevés pour essais réalisés par le CSTB et le MPA de Hanovre ainsi que par l'ÖKI à VIENNE.

La production des panneaux bénéficie par ailleurs d'un certificat de conformité (n° 12 100 4425) à la norme EN 29-001 (ISO 9001) établi par le TÜV CERT du TÜV Bayern Sachsen.

## 6. Identification

Les modules ME05 FR bénéficiant d'un certificat <sup>CERTIFIÉ</sup>CSTB<sup>CERTIFIÉ</sup> sont identifiables par un marquage conforme au § 6.3 du chapitre 1 des « Exigences particulières de la Certification <sup>CERTIFIÉ</sup>CSTB<sup>CERTIFIÉ</sup> des bardages rapportés, vêtements et vétagés, et des habillages de sous toiture » et comprenant notamment :

- Sur le produit
  - Le logo <sup>CERTIFIÉ</sup>CSTB<sup>CERTIFIÉ</sup>,
  - Le numéro du certificat
  - Le repère d'identification du lot de la fabrication
- Sur les palettes
  - Le logo <sup>CERTIFIÉ</sup>CSTB<sup>CERTIFIÉ</sup>,
  - Le numéro du certificat,
  - Le nom du fabricant, une identification de l'usine de production,
  - L'appellation commerciale du système et l'appellation commerciale du produit,
- Outre la conformité au règlement, le marquage des modules ME05 FR comporte :
  - Le nom FUNDERMAX Max Exterior-Max Universal ME 05FR
  - Le type de Modules
  - La référence du coloris-décor
  - Les dimensions
  - Le nombre de Modules par emballage

### Sur les emballages des rails aluminium ME05 FR de fixations

- Le nom FUNDERMAX
- La référence du rail aluminium ME05 FR
- Les quantités

## 7. Fourniture et distribution

La Société FunderMax France assure la distribution des modules ME05 FR et des rails aluminium ME05FR.

Tous les autres éléments sont directement approvisionnés par le poseur en conformité avec les spécifications du présent Dossier Technique.

## 8. Mise en œuvre

### 8.1 Généralités

La Société FunderMax France ne pose pas elle-même. La mise en œuvre est effectuée par des entreprises de pose qualifiées dans les revêtements de façades et de bardages rapportés.

La société FUNDERMAX France apporte, à la demande écrite de l'Entreprise de pose, son assistance technique tant en phase d'étude que de réalisation, les avis techniques et tutoriels de mise en œuvre sont disponibles sur simple demande et sont consultables / téléchargeables sur notre site internet [www.fundermat.at](http://www.fundermat.at) rubrique téléchargements.

Les Modules ME05 FR Max Exterior-Max Universal se posent facilement et rapidement sans outillage spécial sur des murs en bois, béton ou maçonnerie d'éléments enduits.

La pose s'effectue à l'horizontale, du bas vers le haut sur des surfaces verticales planes ou avec fruit négatif, neuves ou préexistantes situées en étage ou rez-de-chaussée.

Pose possible sur ossature réglable ou sur ossature préalablement réglée et fixée directement sur le support.

### 8.2 Domaine d'emploi

- Mise en œuvre du bardage sur parois planes et verticales ou à fruit négatif, préexistantes ou neuves, en maçonnerie d'éléments enduits par l'intérieur ou l'extérieur ou en béton, aveugles ou comportant des baies, situées en étage et à rez-de-chaussée.
- Exposition au vent correspondant à une pression ou dépression admissible sous vent normal de valeur maximale 2814 Pa.

Pose possible sur Maisons et bâtiments à Ossature Bois (MOB) conformes au DTU 31.2, limitée à R+4 (hauteur de 18 m maximum + pointe de pignon) en situation a, b et c, d en respectant les prescriptions du § 8.10 du Dossier Technique.

Le pare-pluie est recoupé tous les 6 m pour l'évacuation des eaux de ruissellement vers l'extérieur.

### 8.3 Classement aux chocs des modules ME05

Du fait de leur rigidité et de leur système de montage, les modules ME 05 FR peuvent supporter sans dommage les chocs d'énergie requise pour les emplois correspondants à la classe Q4 définie dans la norme P 08-302 (en classes facilement et difficilement remplaçable).

L'espacement des ossatures est de 750mm.

### 8.4 Stockage des modules ME05

Concernant le transport, la manipulation, et le stockage des modules ME 05 FR, on se reportera à la brochure d'informations technique Exterior éditée par le fabricant et qui prescrit notamment :

- D'empiler les modules ME 05 FR à l'horizontale sur des supports d'appuis plans et stables. Les modules ME 05 FR devront reposer sur toutes leurs surfaces.
- De toujours laisser les plaques de recouvrement sur la pile. Maintenir par un poids le recouvrement supérieur.  
Les mêmes consignes s'appliquent pour les modules ME 05 FR recoupés.
- Un stockage inadéquat peut entraîner une déformation irréversible des modules ME 05 FR.

Concernant la découpe des modules ME 05 FR semblables à celui des panneaux de bois dur, on se reportera à la brochure d'informations technique Exterior éditée par le fabricant.

Le système nécessite un calepinage préalable.

### 8.5 Opérations de pose

La pose comporte les opérations suivantes :

- Traçage et repérage selon calepinage préalable.
- Mise en place de l'isolant éventuel.
- Mise en place de l'ossature primaire (bois ou métallique).

Mise en place du rail aluminium ME05 FR de départ (en partie basse) par vissage sur l'ossature primaire puis emboîtement des modules ME 05 FR sur le rail ME05FR en respectant un jeu de dilatation de 2mm (utiliser une cale de 2 mm) en extrémités de chaque module et en partie haute avant de fixer le rail supérieur pour permettre leur libre dilatation (en raccord de modules, au droit des angles, des menuiseries etc...).

- Traitement des points singuliers.

### 8.6 Mise en place de l'ossature primaire

Le système est mis en œuvre sur une ossature réglée plane suivant les prescriptions du *Cahier du CSTB 3316 V2* pour les ossatures bois et suivant les prescriptions du *Cahiers du CSTB 3194* et son modificatif 3586-V2 pour les ossatures métalliques).

Les fixations à la structure porteuse doivent être choisies compte tenu des conditions d'exposition au vent et de leur valeur de résistance de calcul à l'arrachement dans le support considéré.

Dans le cas de supports en béton plein de granulats courants ou maçonneries, la résistance à l'état limite ultime des chevilles sera calculée selon l'ATE (ou éventuellement selon l'Avis Technique dans le cas de certains scellements chimiques sur maçonneries).

Dans le cas de supports dont les caractéristiques sont inconnues, la résistance à l'état limite ultime des chevilles sera vérifiée par une reconnaissance préalable, conformément au document « Détermination sur chantier de la résistance à l'état limite ultime d'une fixation mécanique de bardage rapporté » (*Cahier du CSTB 1661-V2*).

Le positionnement en avancée des profilés verticaux doit prévoir, outre l'épaisseur réservée à l'isolant, une lame d'air ventilée d'épaisseur minimale de 20 mm (Cette épaisseur étant comptée du nu extérieur de l'isolant à la face arrière des modules ME 05 FR).

Un compartimentage de la lame d'air devra être prévu en angles sortants et rentrants des façades adjacentes et réalisé en matériaux durables (acier galvanisé ep.15/10<sup>ème</sup> Z 275).

### 8.7 Mise en place de l'isolant

Les panneaux d'isolant normalement disposés entre les ossatures, peuvent également être insérés entre structures porteuses et profilés

dans la mesure où ces derniers sont suffisamment écartés du support par les pattes de fixations des profilés.

Dans tous les cas, les panneaux d'isolant seront fixés selon le mode de pose défini dans les *Cahiers du CSTB 3316 -V2 et 3586-V2*).

## 8.8 Mise en place des modules ME 05 FR

En ossature bois, une distance minimum de 150 mm (*cf. fig. 18*) doit être respectée entre le pied du chevron bois et le terrain naturel ou le dallage.

En ossature métallique, une distance minimum de 150 mm (*cf. fig. 24*) doit être respectée entre le pied d'ossature et le terrain naturel, une distance minimum de 50 mm doit être respectée entre le pied d'ossature et le dallage.

Veiller avant de fixer les rails ME05 FR de fixation supérieurs que les modules ME 05 FR précédents soient bien emboîtés sur les rails ME 05 FR inférieurs.

Comme le bois, les Modules ME05 FR Max Exterior-Max Universal subissent des variations dimensionnelles en fonction des conditions hygrométriques. Il est important d'en tenir compte lors de la pose surtout en période sèche en maintenant des jeux de 2 mm (une cale de pose d'épaisseur 2mm peut être utilisée) en extrémités de chaque module et en partie haute avant de fixer le rail supérieur pour permettre leur libre dilatation (en raccord de modules, au droit des angles, des menuiseries etc...).

La pose horizontale des Modules ME05 FR Max Exterior-Max Universal s'effectue par encastrement de la rainure basse du module ME05 FR sur un réseau rails aluminium ME05 FR dont les entraxes de fixations sont définis au chapitre 8.2 du présent dossier.

Les rails aluminium ME05 FR sont fixés sur les ossatures primaires par 2 vis inox à chaque appui distant d'au maximum 750mm.

La pose du premier module ME05 FR en partie basse nécessite un parfait réglage des rails aluminium ME05 FR en planimétrie et horizontalité.

L'aboutage des modules ME05 FR est réalisé par recouvrement des modules ME05 FR entre eux avec jeu permettant leur libre dilatation et assurant l'étanchéité de la jonction.

## 8.9 Pose sur bâtiment ou maison à ossature bois (*cf. fig. 31*)

La pose sur MOB conformes au DTU 31.2 en paroi verticale uniquement est limitée à :

(hauteur de 18 m maximum + pointe de pignon) en situation a, b et c, en respectant les prescriptions du § 8.6 du Dossier Technique.

les joints entre panneaux étant fermés (voir figures 35 à 37)

La paroi externe du mur est constituée de panneaux conformes à l'article 2.2 du DTU 31.2 « Construction de maisons et bâtiments à ossature bois ».

Les rails ME05 FR sont fixés sur une ossature rapportée de chevrons verticaux (largeur vue 80mm) ayant un entraxe de 645 mm maximum implantés au droit des ossatures de la maison à ossature bois.

Un film pare-pluie sera disposé sur la face extérieure du mur entre les panneaux et l'ossature verticale bois conformément à l'article 5.5 du DTU 41.2.

Les modules ME05 FR seront posés sur les ossatures par l'intermédiaire de rails aluminium ME05 FR préalablement fixés sur les ossatures verticales porteuses.

L'ossature est fractionnée au niveau des planchers du bâtiment.

Une lame d'air d'épaisseur minimale 20 mm sera constituée entre le nu des panneaux de contreventement préalablement revêtue d'un pare pluie synthétique ci avant défini et la face arrière des modules ME05 FR.

En aucun cas, le pare pluie ne devra être posé directement derrière les modules ME05 FR.

## 9. Points singuliers

### 9.1 Traitement des angles

Le traitement des angles de façade peut être réalisé à l'aide de profils en bois conformément au DTU 41.2 ou par des profils PVC ou en métalliques pré ou post laqué (*cf. fig. 22*).

### 9.2 Traitement des baies

Le traitement des tableaux et linteaux des ouvertures pourra être réalisé par des habillages métalliques laqués, par des modules ME05 FR Max Exterior-Max Universal ou par des panneaux Max Exterior-Max Universal coupés sur mesure et vissés sur une ossature (*cf. fig. 19 à 21*).

## 9.3 Traitement des bas et hauts de façade

En bas des façades pose d'une grille anti rongeurs ventilée et en partie haute d'une couverture de recouvrement assurant la ventilation de la lame d'air.

Le dernier module ME05 FR situé en partie haute de la façade ou sous une baie pourra être fixé en partie haute soit par des rails aluminium ME05 FR ou vissé par des vis inox A2 type TW-S-D12 4,8 x 38 mm (ossature bois) ou par vis inox A2 SX3/15-D12-5,5 x 30 (ossature métallique) fixées directement sur l'ossature avec un entraxe maxi de 320mm en respectant une garde minimum au bord des panneaux de 20mm vis-à-vis de l'axe en vertical et de 20/80mm de l'axe horizontal (*cf. fig. 14*).

Des percements spécifiques aux modules ME05FR devront être respectés à savoir trous Ø 8 mm en points coulissants et Ø 5 mm en point fixe unique pour des fixations de diamètre 4.8mm et Ø 5.7 mm point fixe pour des fixations de diamètre 5.5mm. Le point fixe unique est situé le plus central possible en haut du module ME05 FR.

## 9.4 Ventilation – Lame d'air

Le positionnement en avancée des profilés d'ossature primaire doit prévoir en plus de l'épaisseur de l'isolant une lame d'air ventilée d'épaisseur minimale 20mm. Cette épaisseur étant comptée du nu extérieur de l'isolant ou pare pluie ou contreventement extérieur au dos des modules ME05 FR.

Indépendamment de la communication avec l'extérieur au niveau des joints entre panneaux et des bavettes intérieures, la ventilation de la lame d'air est assurée par des ouvertures en partie basse et hautes du bardage aménagées à cet effet et de section de passage d'air suffisantes.

A savoir au moins égales à :

- 50 cm<sup>2</sup>/m pour hauteur d'ouvrage ≤ à 3 m,
- 65 cm<sup>2</sup>/m pour hauteur d'ouvrage de 3 m à 6 m,
- 80 cm<sup>2</sup>/m pour hauteur d'ouvrage de 6 m à 10 m,
- 100 cm<sup>2</sup>/m pour hauteur d'ouvrage de 10 m à 18 m.

## 9.5 Entretien et réparation

La résine de surface polyuréthane acrylique des modules ME05 FR Max Exterior empêche les salissures de pénétrer et ceux-ci se nettoient facilement.

Les salissures superficielles peuvent être enlevées à l'aide d'une éponge ou d'un linge humide non abrasif et de détergents ménagers sans aucun composant abrasif.

Les panneaux salis par des substances tenaces tels résidus de colle, de peinture, d'encre, de rouge à lèvres etc...peuvent être nettoyés avec un solvant comme de l'alcool dénaturé, l'acétone, un solvant chloré ou aromatique.

Pour les résidus de béton ou ciment, on utilisera un nettoyant spécifique. L'utilisation des solvants et nettoyants chimiques se fera conformément aux règles d'hygiène et de sécurité en vigueur.

L'élimination de graffitis, à base de peintures, feutre, ou encre, peut être faite au moyen de décapants et solvants organiques adaptés.

Les travaux de nettoyage doivent se faire à l'ombre et sur des modules ME05 FR non chauffés par le soleil.

## 10. Rénovation d'aspect

Pour les réparations et rayures accidentelles, il est conseillé de consulter la Société FunderMax France.

## 11. Remplacement d'un module ME05 FR

Le remplacement d'un module ME05 FR est réalisable et nécessite de déposer les modules ME05 FR adjacents supérieurs. Il est possible de remplacer un module ME05 FR sans démonter les modules adjacents par un module ME05 FR spécifiquement usiné en fixant celui-ci au moyen de fixations traversantes avec un entraxe maximum entre points de fixations de 320 mm (en respectant les gardes au bord des panneaux et positions des points coulissants et point fixe unique)

## 12. Commercialisation

Les modules ME05 FR Max Exterior-Max Universal et rails aluminium ME05 FR sont commercialisés en formats et longueurs finis directement par FunderMax France ou ses distributeurs.

## B. Résultats expérimentaux

Ces essais ont porté notamment sur :

- La résistance à la dépression : Au CSTB (RE. **CLC 12-26038468**).
- Résistance aux chocs : Au CSTB (RE. **CLC 12-26038472**).
- Vieillesse accélérée : BU 4.99/030478-1/HF).



- Variations dimensionnelles : A l'OFI (300-576-e).
  - Les essais sismiques : Au CSTB (RE **EEM 12 26038470**).
- La référence du procès-verbal de résistance au feu pris en compte pour l'annonce du classement d'inflammabilité B-S2d0 de bardage rapporté en épaisseur de 8 mm est : rapport n° MA 39 – VFA 2012-0652.01 de StadtWien de mai 2012.

## **C. Références**

### **C1. Données Environnementales et Sanitaires**

Le système ME05FR-MAX· EXTERIOR, MAX· UNIVERSAL ne fait pas l'objet d'une Fiche de Déclaration Environnementale et Sanitaire (FDES).

Cependant, le produit bénéficie d'une EPD (Environmental Product Declaration).

Les données issues des FDES et EPD ont pour objet de servir au calcul des impacts environnementaux des ouvrages dans lesquels les produits visés sont susceptibles d'être intégrés.

### **C2. Autres références**

Utilisés depuis 1975 dans le monde entier, plusieurs millions de m<sup>2</sup> de panneaux Max Exterior Max Universal- FunderMax ont été posés selon différents modes de fixations.

Environs 1500 m<sup>2</sup> du système ME05 ont été mis en œuvre en Allemagne, Autriche, Europe.

## Tableaux et figures du Dossier Technique

**Tableau 1 - Caractéristiques des éléments**

Caractéristiques	Normes et méthodes d'essai	Valeurs seuil
Masse volumique apparente	EN ISO 1183	≥ 1400 kg/m <sup>3</sup>
Résistance à la flexion (sens longueur ou sens travers)	ISO 178	≥ 80 MPa
Module d'élasticité (E)	EN 438-2	≥ 9000 MPa
Résistance à la traction (sens longueur ou sens travers)	EN 438-2	≥ 80 MPa
Variations dimensionnelles : - Sens longueur - Sens travers	EN 438-2 :17	< 0,1 % < 0,20 %
Dilatation thermique	ASTM D 696	2.10 <sup>-5</sup> m/mK
Résistance à la rayure	EN 438-2	> 3,0 N
Résistance au vieillissement artificiel	EN 438-2 : 29	
	MAX <sup>®</sup> EXTERIOR Contraste ISO 105 A02 MAX <sup>®</sup> EXTERIOR Aspect	4-5 > 4
	MAX <sup>®</sup> UNIVERSAL Contraste ISO 105 A02 MAX <sup>®</sup> UNIVERSAL Aspect	3 > 3
Résistance au choc climatique	EN 438-2 : 19 DS /DM Aspect	≥ 0,95 > 4
Réaction au feu	MAX <sup>®</sup> EXTERIOR et MAX <sup>®</sup> UNIVERSAL EN 13501-1	B-S2,d0
	MAX <sup>®</sup> EXTERIOR et MAX <sup>®</sup> UNIVERSAL NFP 92501	M1
Résistance a la lumière ultraviolette	EN 438-2 : 28	
	MAX <sup>®</sup> EXTERIOR Contraste ISO 105 A02 MAX <sup>®</sup> EXTERIOR Aspect	4-5 > 4
	MAX <sup>®</sup> UNIVERSAL Contraste ISO 105 A02 MAX <sup>®</sup> UNIVERSAL Aspect	3 > 3

**Tableau 2 – liste des décors**

Coloris Max Exterior

Plus de 50 teintes tons unis,

0059	Vert Foncé	0026	Prado Gris Alu
0065	Ivoire	0027	Prado Gris
0066	Sable	0028	Prado Marron
0070	Gris Carbone	0156	Afro Patina
0073	Ivoire Clair	0158	Afro Gris
0074	Gris Pastel	0159	Afro Noir
0075	Gris Foncé	0325	Java Gris Naturel
0077	Gris Anthracite	0326	Java Noir
0080	Noir	0327	Java Brun Naturel
0085	Blanc	0328	Aluminium Brossé
0237	Bleu Gentiane	0330	Marine Brossée
0591	Vert Sapin	0792	Patina Brun
0592	Vert Kiwi	0793	Patina Étain
0598	Noir Vert	0794	Patina Bronze
0609	Vert Fumé	0795	Merit Foncé
0611	Olive Clair	0798	Tambora
0612	Olive	0825	Java Silice
0617	Vert Pétrole	0826	Java Sable
0620	Gris Vert	0827	Java Azur
0623	Vert	0037	Pommier Indien
0627	Beige Sanitaire	0125	Chêne Naturel
0630	Vert Océan	0160	Afro Marron
0634	Beige	0161	Afro Naturel
0645	Tabac	0162	Afro Sahara
0647	Jaune Or	0163	Akro Havanne
0651	Crème	0168	Akro Rouille
0654	Jasmin	0169	Akro Rubis
0657	Brun Sépia	0213	Acajou
0661	Terre Cuite	0270	Cerisier Clair
0662	Vert Jade	0272	Pomme d'Été
0663	Vert Réséda	0601	Poire Soleil
0674	Rouge Mars	0796	Copeau Naturel
0680	Bordeaux	0797	Noyer Tirano
0687	Jaune Maïs	0801	Pin Vieilli
0689	Rouge Profond	0803	Pin Tyrol
0691	Pourpre	1260	Teck Parakan
0692	Vieux Rose	P 938	Rosée du Matin
0693	Orchidée	P 939	Graffiti
0702	Bleu Nuit	P 940	Variation Linéaire
0703	Gorge de Pigeon	P 941	Branches
0706	Bleu Glace	0075	Gris Foncé + Tango
0712	Bleu Acier	0161	Afro Naturel + Tango
0717	Atlantique	0609	Vert Fumé + Tango
0725	Vert Jaunâtre	0741	Gris Bouleau + Tango
0733	Blanc Sanitaire	0075	Gris Foncé + Ice
0736	Jaune Safran	0080	Noir +Ice
0741	Gris Bouleau	0085	Blanc + Ice
0742	Gris Silice	0623	Vert + Ice
0747	Gris Moyen	0712	Bleu Acier + Ice
0776	Gris Béton	0736	Jaune Safran + Ice
0851	Blanc Hivernal	0078	Actec
3003	Rouge Rubinus	0079	Maya
3007	Rouge Noir	0532	Silver Star

Plus de 17 teintes tons créative,

Décors Créatives			
0026	Prado Gris Alu	0327	Java Brun Naturel
0027	Prado Gris	0328	Aluminium Brossé
0028	Prado Marron	0330	Marine Brossé
0156	Afro Patina	0793	Patina Etain
0158	Afro Gris	0794	Patina Bronze
0159	Afro Noir	0795	Merit Foncé
0325	Java Gris Naturel	0825	Java Silice
0326	Java Noir	0826	Java Sable
		0827	Java Azur

Plus de 16 teintes tons bois,

Décors Bois			
0037	Pommier Indien	0213	Acajou
0125	Chêne Naturel	0270	Cerisier Clair
0160	Afro Marron	0272	Pomme d'Été
0161	Afro Naturel	0601	Poire Soleil
0162	Afro Sahara	0796	Copeau Naturel
0163	Akro Havanne	0801	Pin Vieilli
0168	Akro Rouille	0803	Pin Tyrol
0169	Akro Rubis	1260	Teck Parankan

Plus de 20 teintes décors : Artistiques, Dualis, Authentic,

Décors Artistiques			
P 938	Rosée du Matin	P 940	Variation Linéaire
P 939	Graffiti	P 941	Branches

Décors Dualis			
0075	Gris Foncé + Tango	0085	Blanc + Ice
0161	Afro Naturel + Tango	0623	Vert + Ice
0609	Vert Fumé + Tango	0712	Bleu Acier + Ice
0741	Gris Bouleau + Tango	0736	Jaune Safran + Ice
0075	Gris Foncé + Ice	0777	Corail + Ice
0080	Noir + Ice		

Décors Authentic			
AUTO	Authentic Ocre	AUTR	Authentic Rosso
AUTC	Authentic Carbone	AUTN	Authentic Natura
AUTB	Authentic Bruno		

Plus de 3 teintes tons métallisés.

Décors Métalliques			
0078	Actec	0532	Silver Star
0079	Maya		

Coloris Max Universal

Plus de 7 teintes tons unis.

Décors Métalliques			
0771	Albatre	0775	Gris alu
0772	Nacre	0776	Gris ciment
0773	Argile	0778	Lin
0774	Gris fumée		

## **Sommaire des figures**

Figure 1 - Vue générale.....	14
Figure 2 - vis de fixation TWS D12 (4,8 x 38mm) SFS des rails aluminium ME05FR sur ossature bois .....	14
Figure 3 - vis de fixation SX3/15 D12 (5.5x30mm) SFS des rails aluminium ME05FR sur ossature métallique .....	14
Figure 4 – Module ME 05 FR – T1 .....	15
Figure 5 – Module ME 05 FR – T2 .....	15
Figure 6 – Détail rail Aluminium ME 05.....	16
Figure 7– Détail usinage.....	16
Figure 8 – Ossature acier galvanisé .....	17
Figure 9 – Ossature aluminium – Epaisseur 2,5 mm – Fixation par vis .....	17
Figure 10 – Profilés d’habillage.....	18
Figure 11 – Joint horizontal – coupe verticale.....	18
Figure 12 – Joint vertical – coupe horizontale.....	19
Figure 13 – Aboutage de rails .....	19
Figure 14 – Arrêt sur acrotère.....	20
Figure 15 – Joint de dilatation .....	20
Figure 16 – Angle rentrant.....	21
Figure 17 – Détail fractionnement de la lame d’air.....	21
Figure 18 – Départ de bardage.....	22
Figure 19 – Appui de baie.....	23
Figure 19 bis– Appui de baie.....	24
Figure 20 – Tableaux .....	24
Figure 21 – Linteaux.....	25
Figure 22 – Angle sortant .....	25
Figure 23 – Détail fractionnement des chevrons de longueur comprise entre 5,4 m et 11 m.....	26
Figure 24 – Départ de bardage.....	27
Figure 25– Appui de baie.....	27
Figure 26 – Tableau.....	28
Figure 27 – Tableau.....	28
Figure 28 – Linteau .....	29
Figure 29 – Angle sortant.....	29
Figure 30 – Détail fractionnement ossatures verticales.....	30
Figure 31 – Pose sur maison à ossature bois.....	31
Figure 32 – Joint vertical intermédiaire – Maison à ossature bois.....	32
Figure 33 – Joint vertical de raccordement – Maison à ossature bois.....	32
Figure 34 – Recoupement pare-pluie.....	33
Figure 35 – Détail d’étanchéité tableau .....	33
Figure 36 – Détail d’étanchéité linteau .....	34
Figure 37 – détail d’étanchéité appuis .....	34
<a href="#">Figures Annexe A et B</a>	
Figure A1 – Détail angle sortant profilé d’angle .....	37
Figure A2 – Détail angle rentrant.....	37
Figure A3 – Détail joint de dilatation .....	38
Figure A4 – Détail fractionnement ossature à chaque plancher .....	39
Figure B1 – Joint vertical – Coupe horizontale.....	41
Figure B2 – Joint vertical – coupe horizontale .....	41
Figure B3 – Angle sortant.....	41
Figure B4 – Angle rentrant .....	42
Figure B5 – Détail fractionnement des chevrons de longueur comprise entre 5,4 m et 11 m .....	43
Figure B6 - Tableau .....	43

## Figures communes ossature bois / Ossature métallique

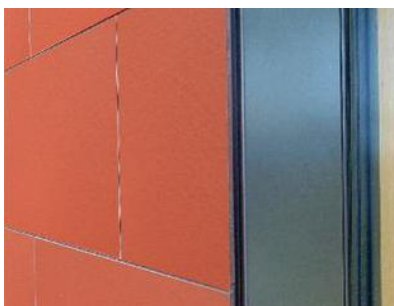


Figure 1 - Vue générale

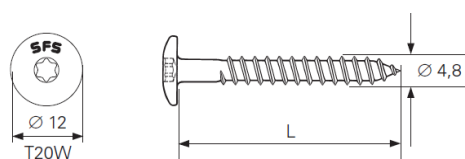


Figure 2 - vis de fixation TWS D12 (4,8 x 38mm) SFS des rails aluminium ME05FR sur ossature bois

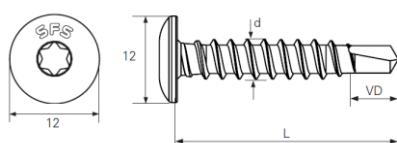
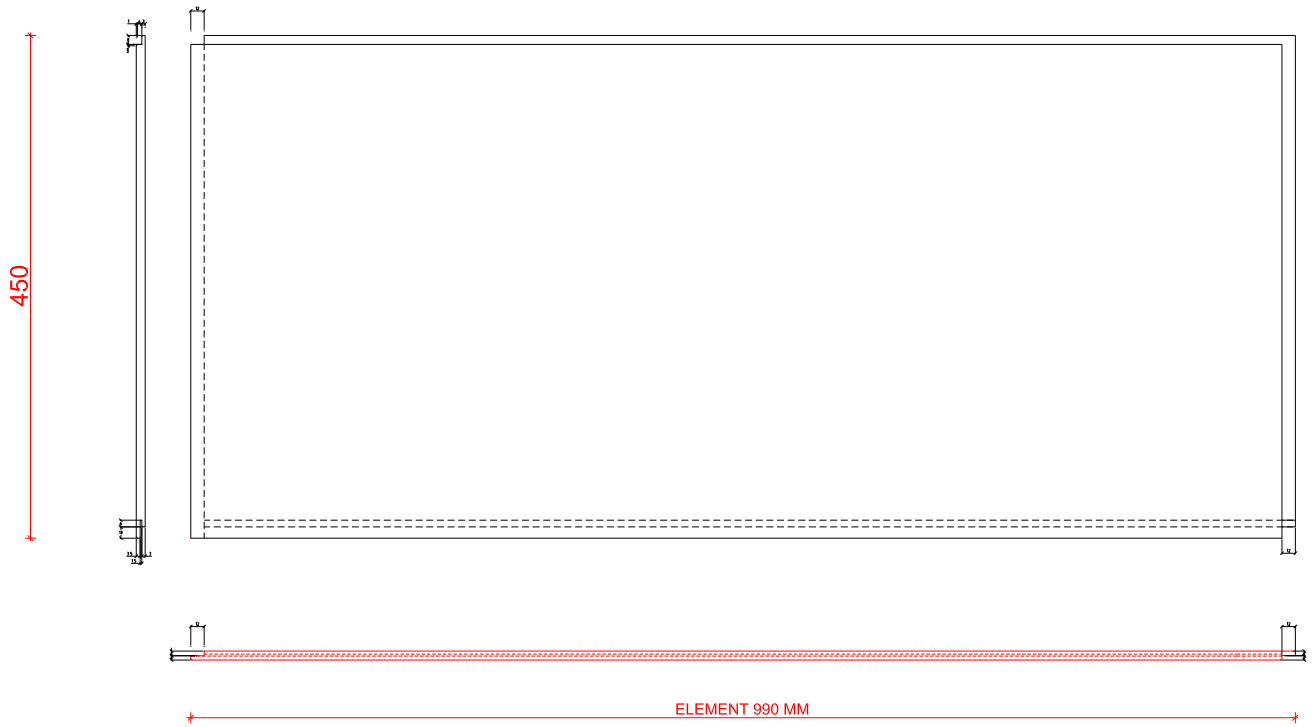
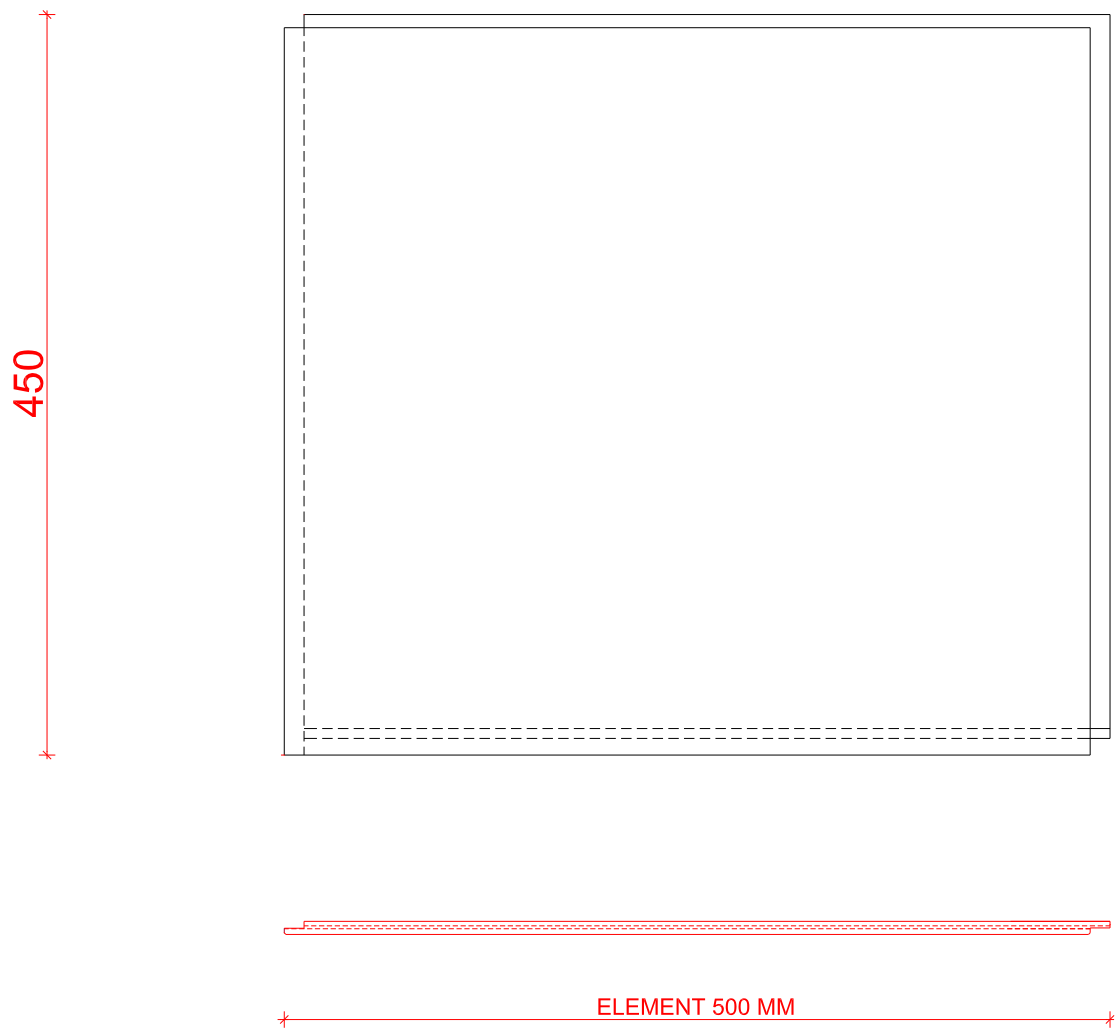


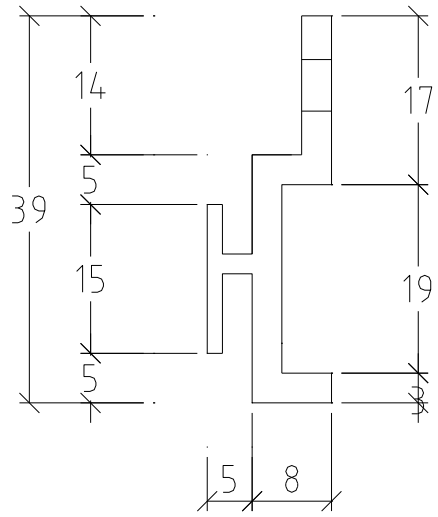
Figure 3 - vis de fixation SX3/15 D12 (5.5x30mm) SFS des rails aluminium ME05FR sur ossature métallique



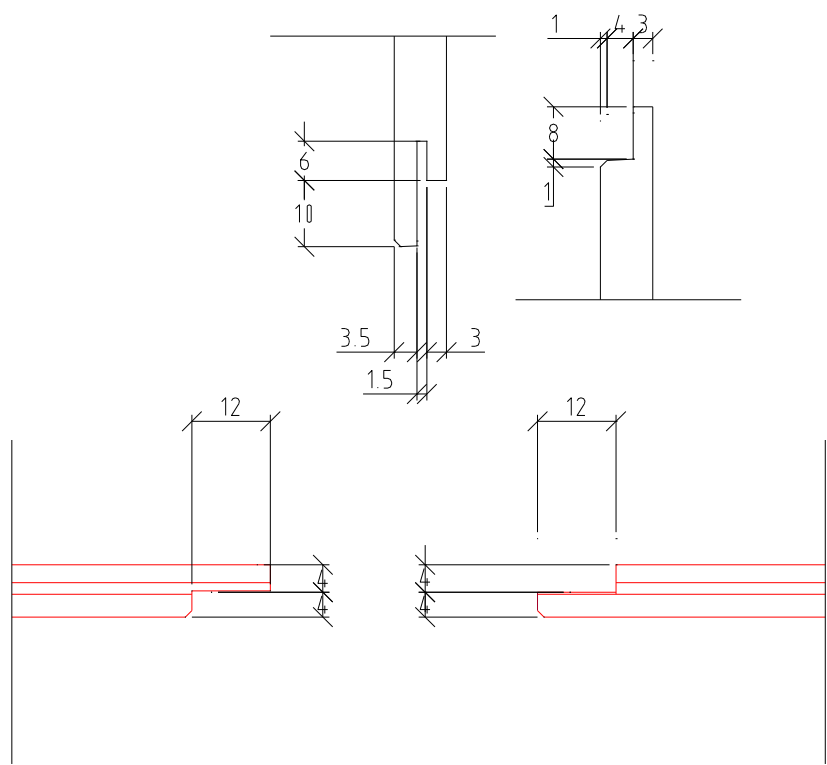
**Figure 4 – Module ME 05 FR – T1**



**Figure 5 – Module ME 05 FR – T2**

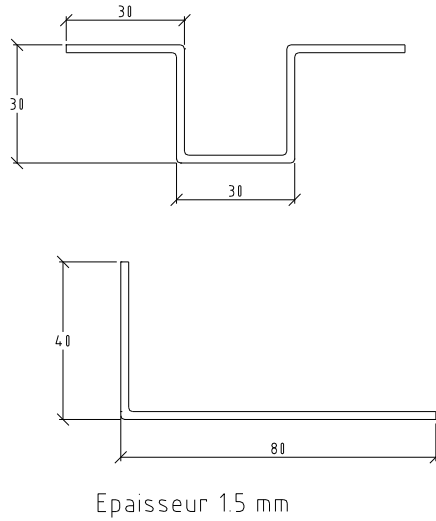


**Figure 6 – Détail rail Aluminium ME 05**

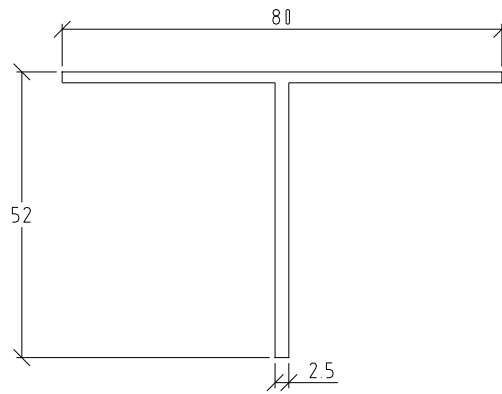


**Figure 7– Détail usinage**

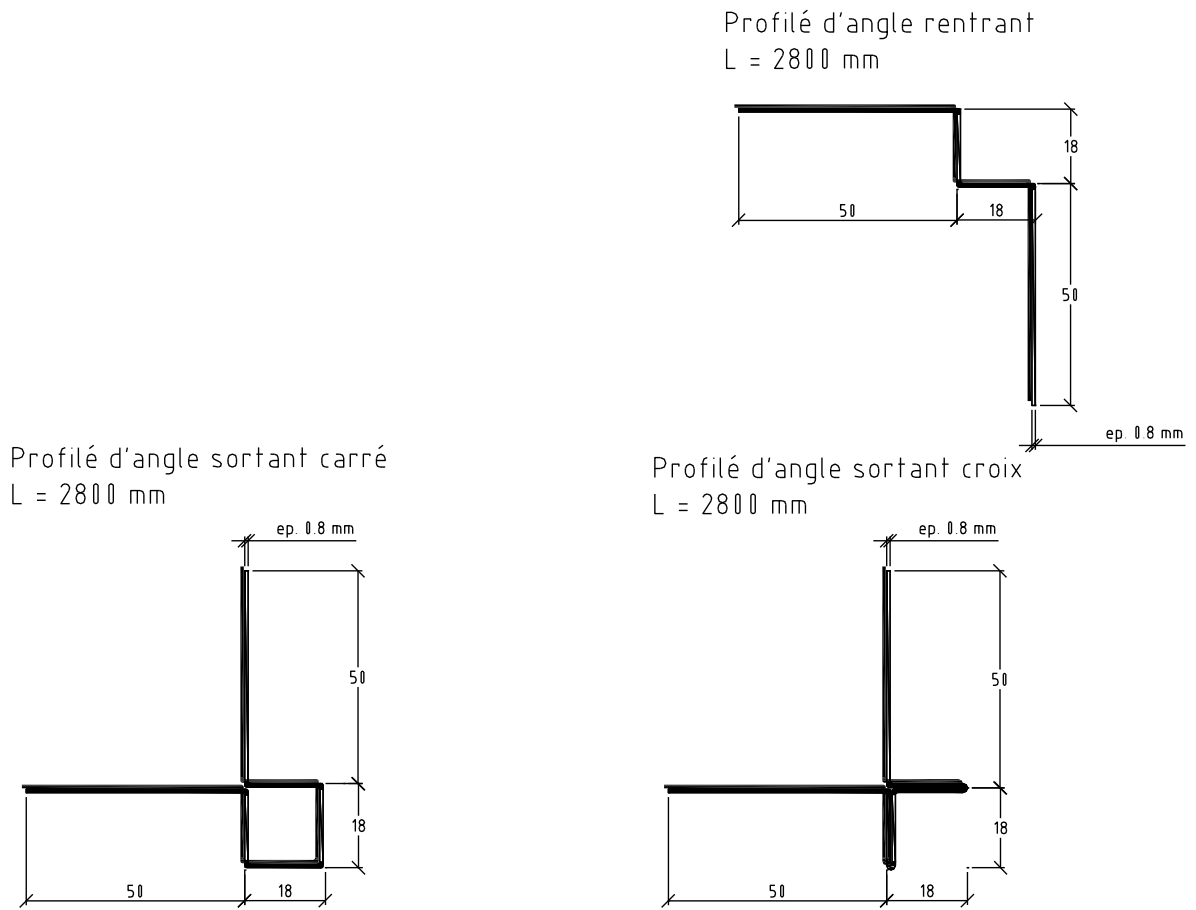




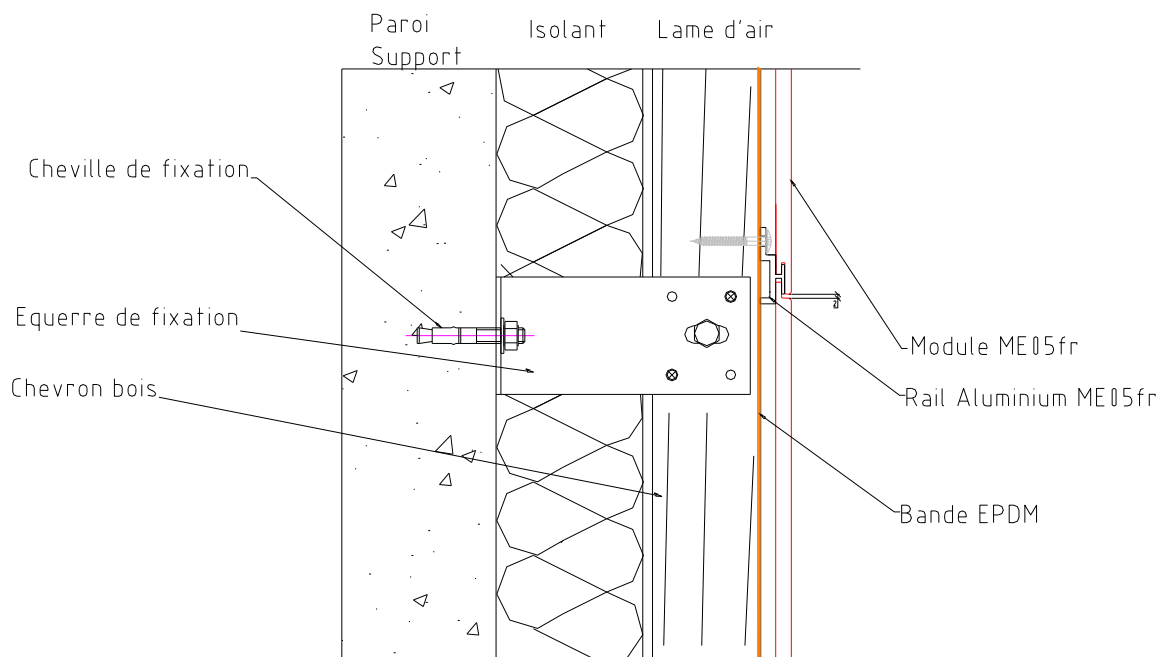
**Figure 8 – Ossature acier galvanisé**



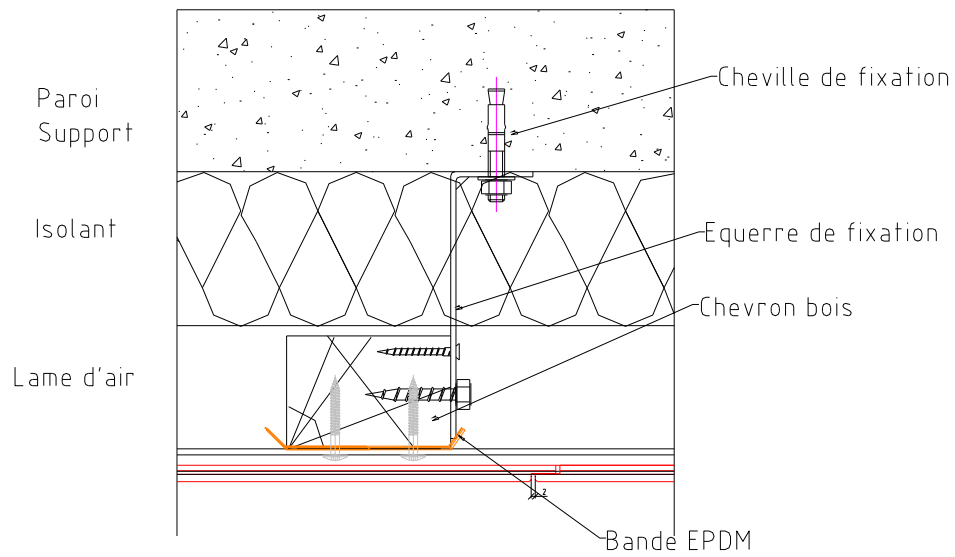
**Figure 9 – Ossature aluminium – Epaisseur 2,5 mm – Fixation par vis**



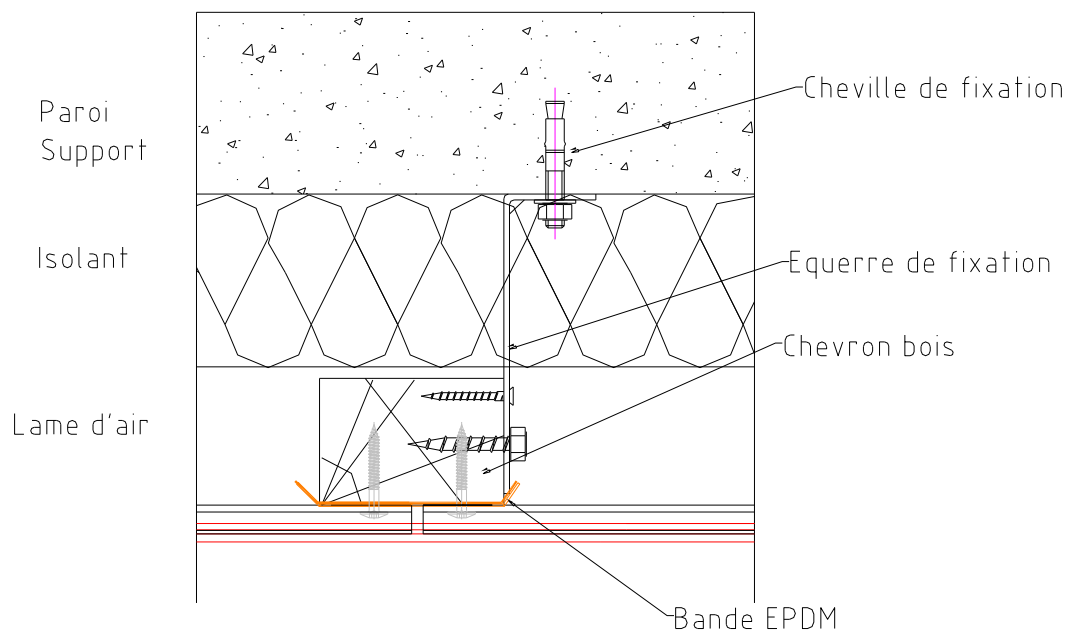
**Figure 10 – Profilés d'habillage**



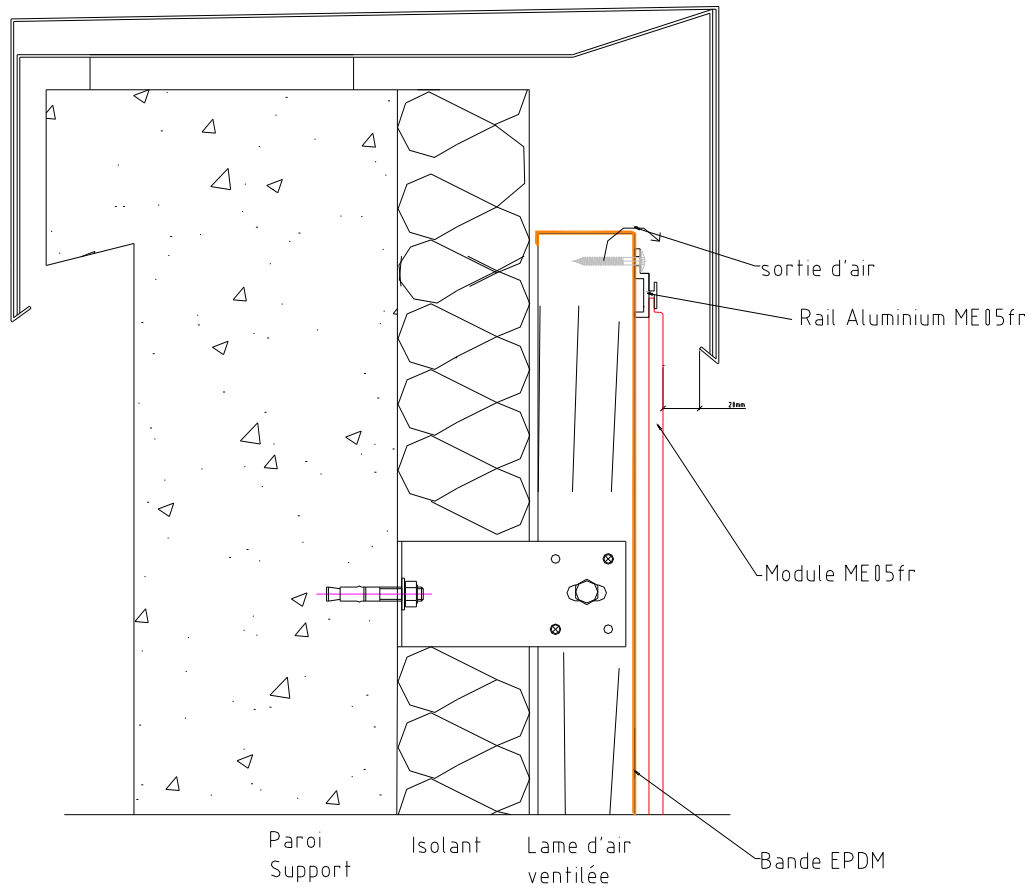
**Figure 11 – Joint horizontal – coupe verticale**



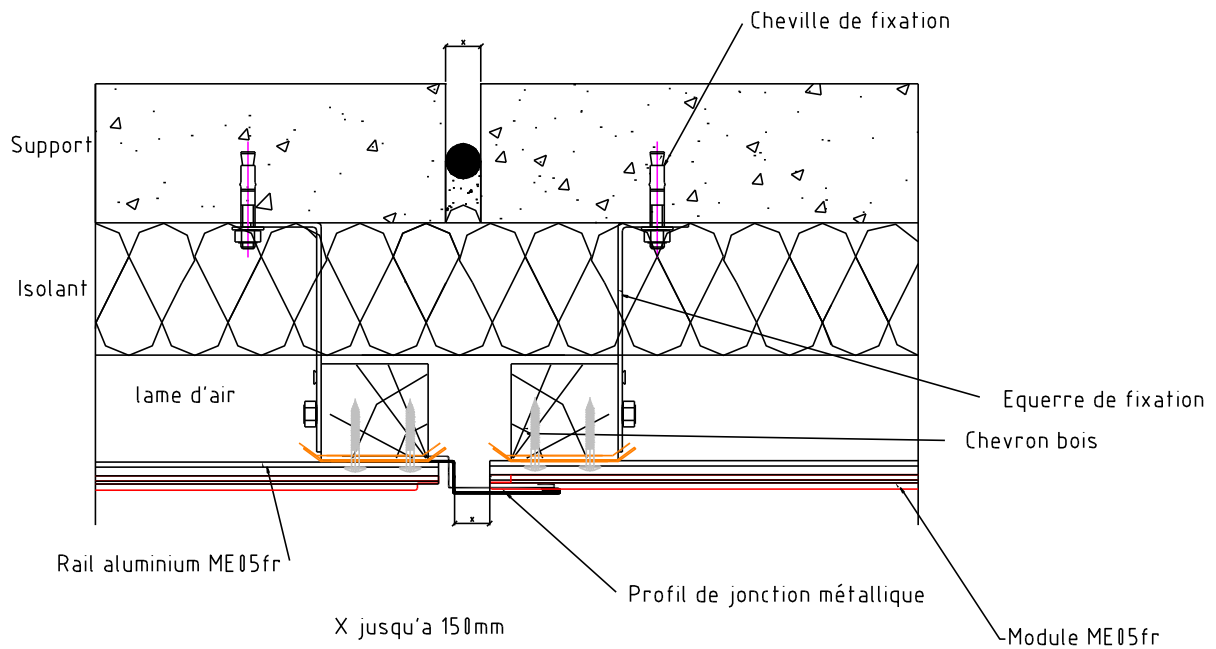
**Figure 12 – Joint vertical – coupe horizontale**



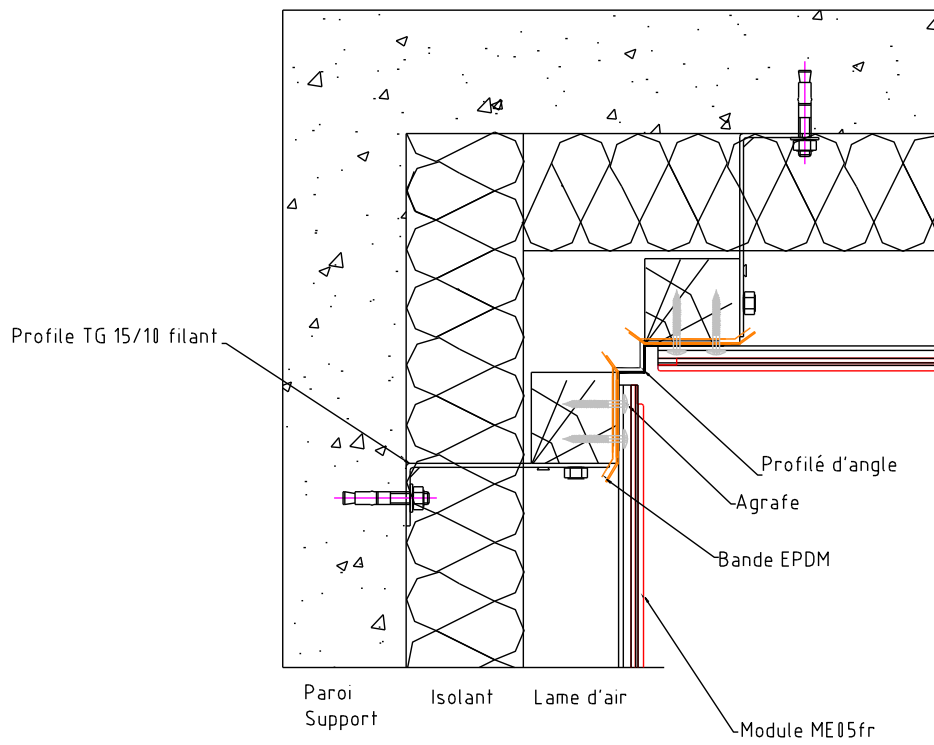
**Figure 13 – Aboutage de rails**



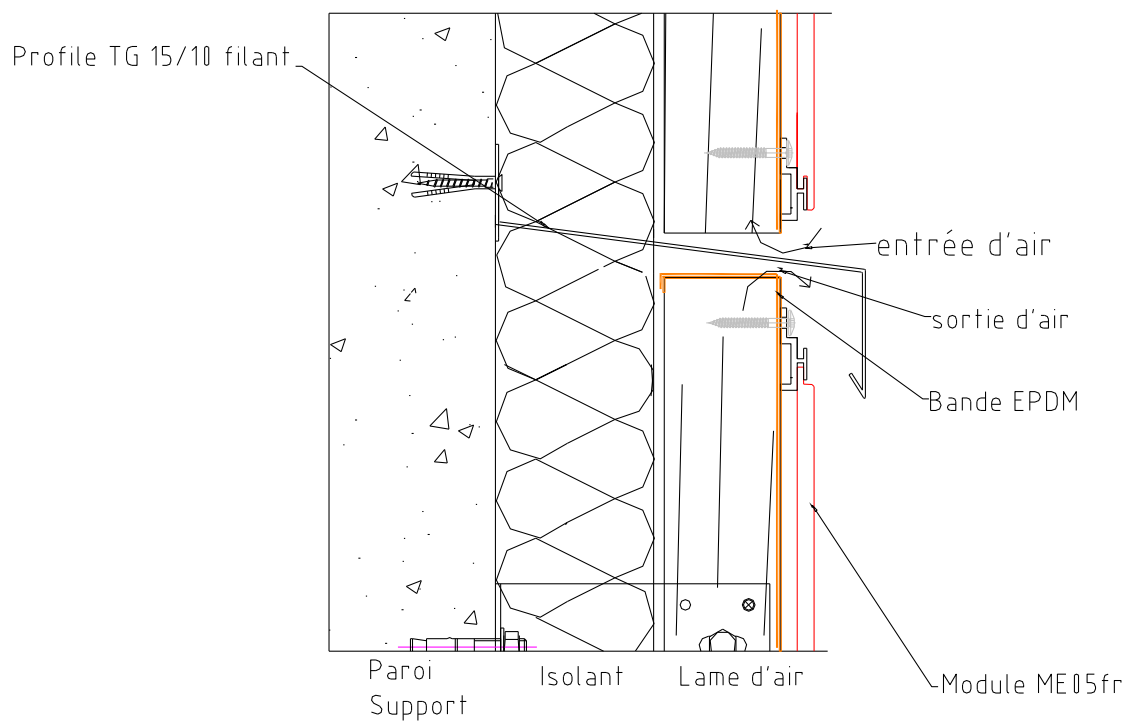
**Figure 14 – Arrêt sur acrotère**



**Figure 15 – Joint de dilatation**

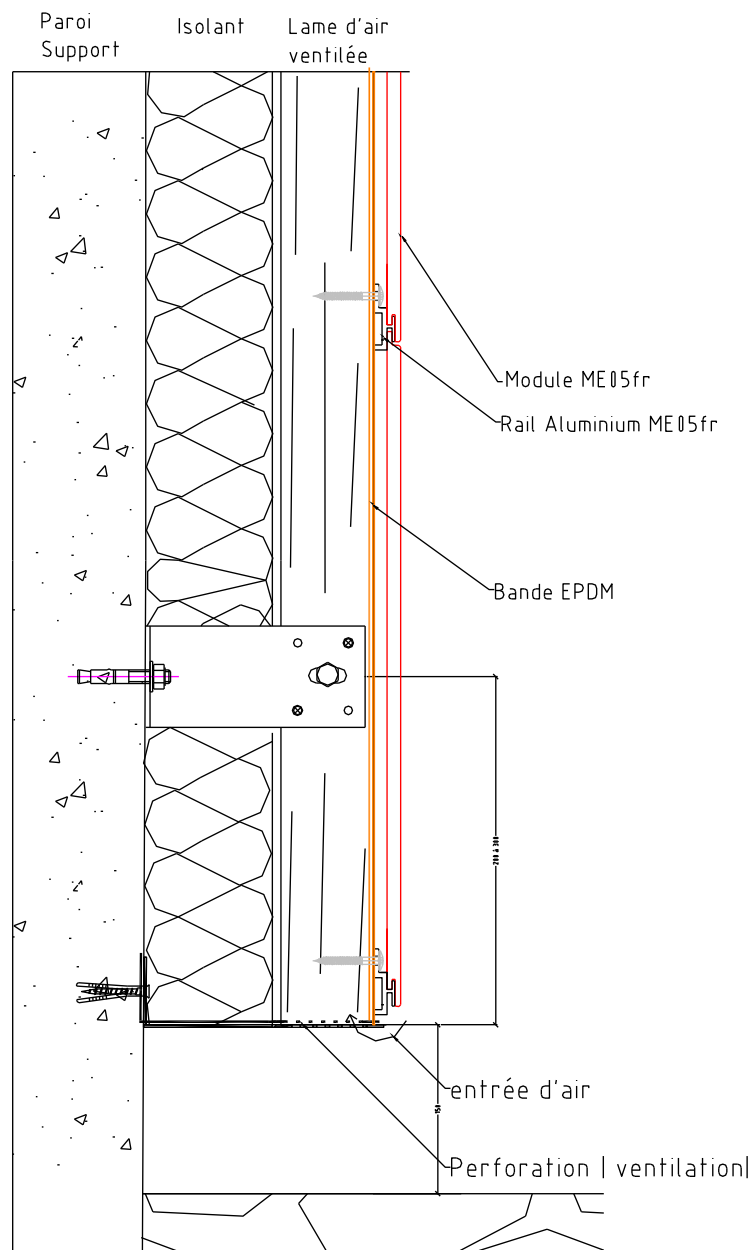


**Figure 16 – Angle rentrant**

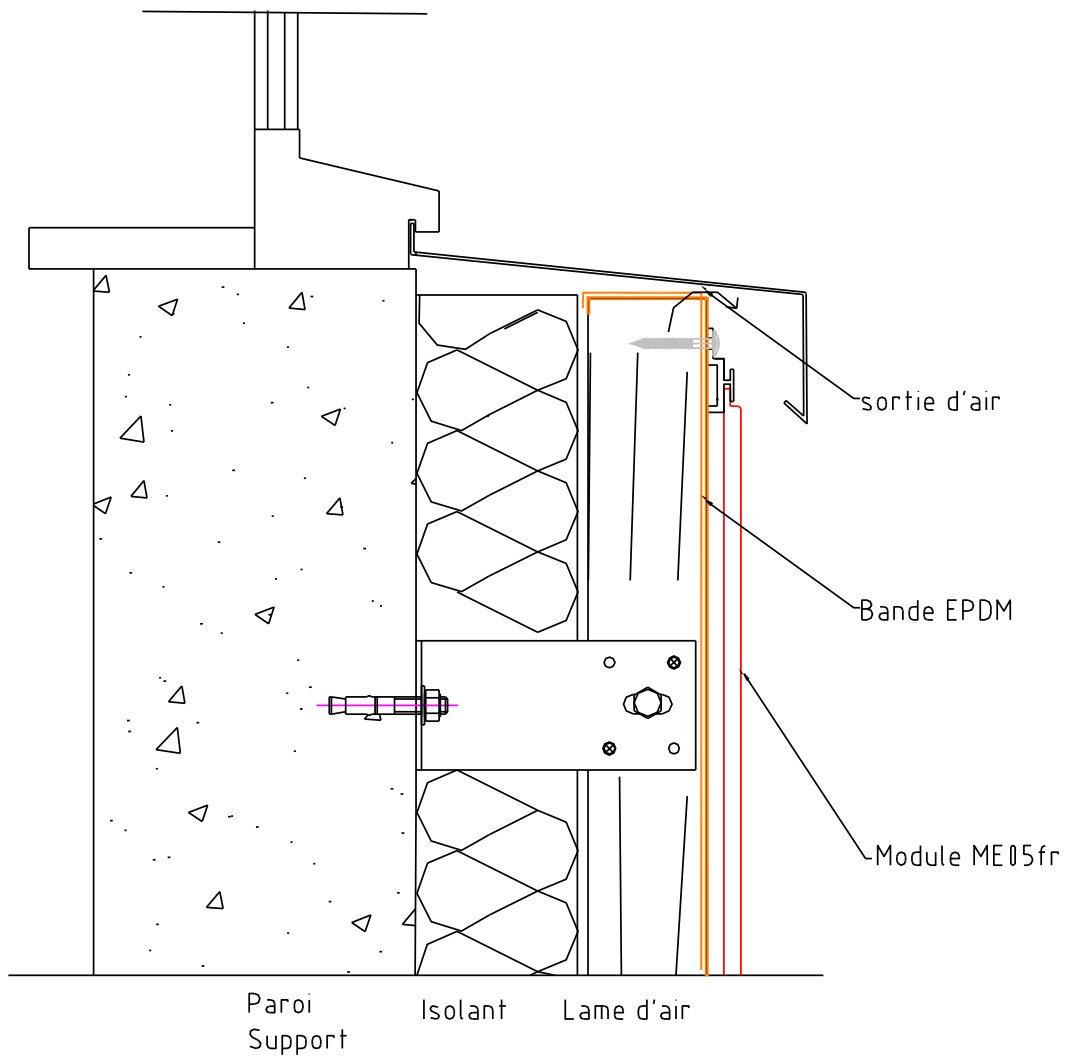


**Figure 17 – Détail fractionnement de la lame d'air**

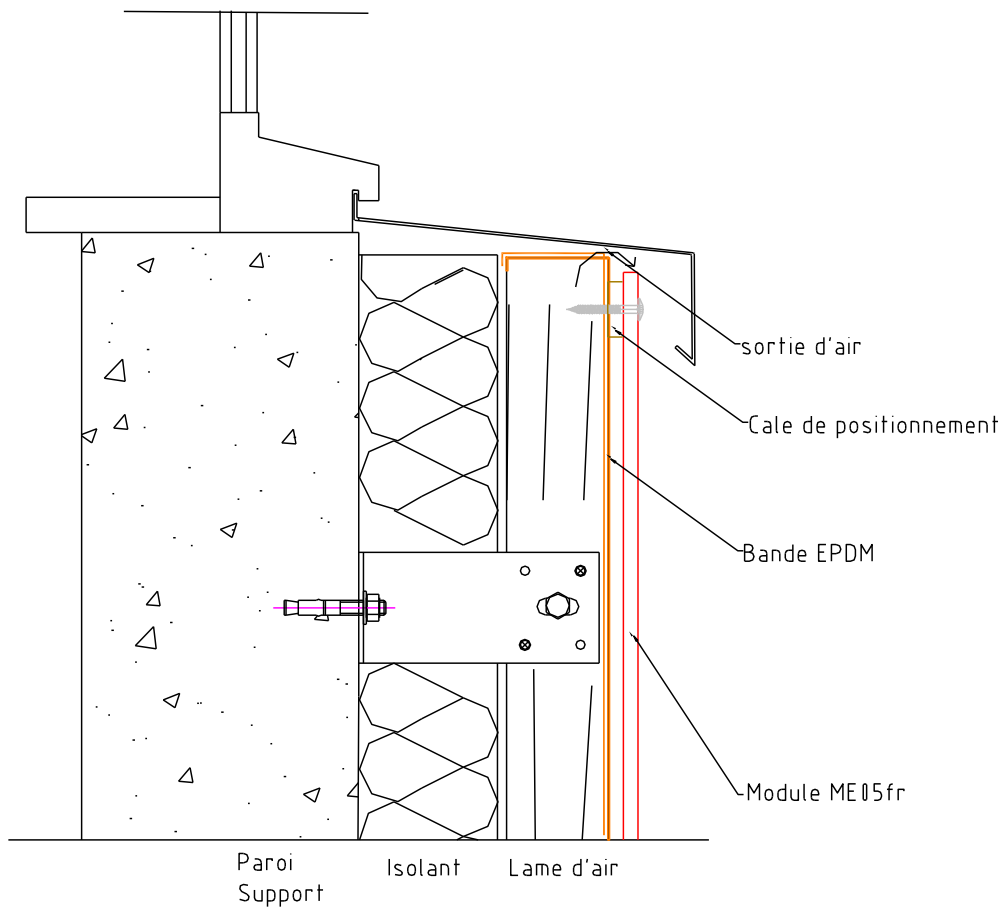
**Figures ne concernant que l'ossature bois :**



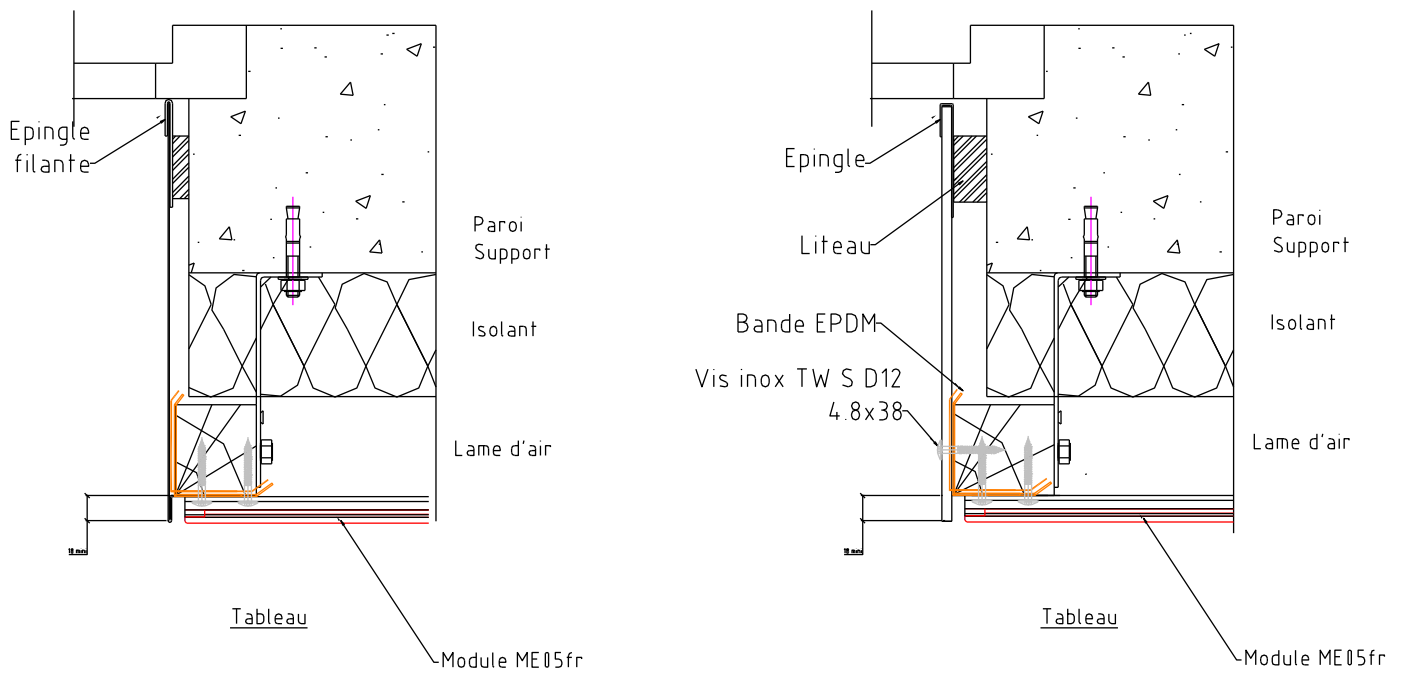
**Figure 18 – Départ de bardage**



**Figure 19 – Appui de baie**

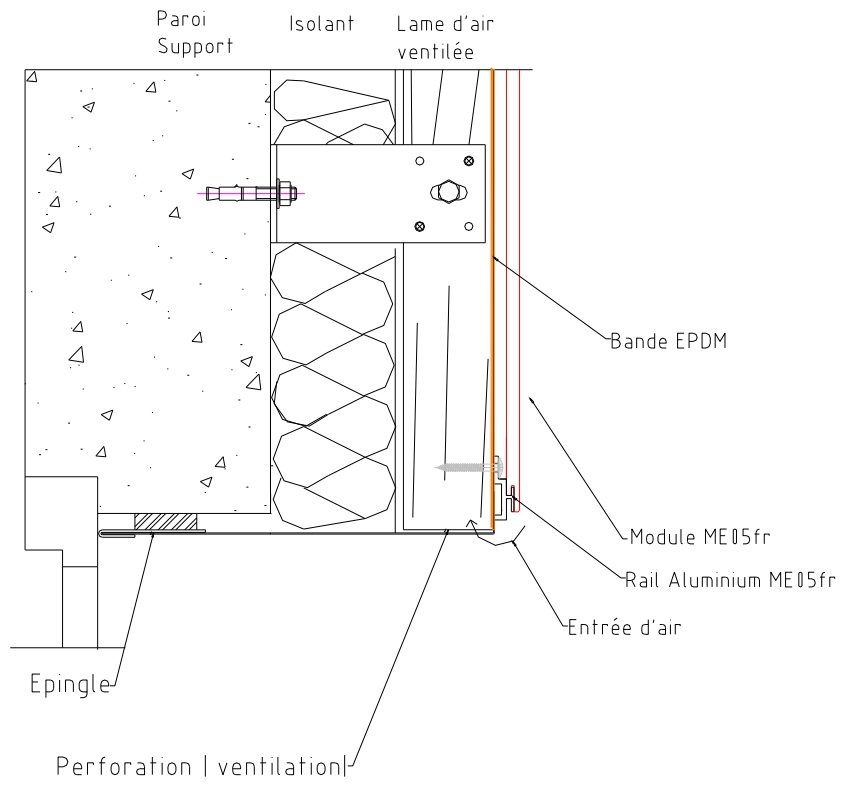


**Figure 19 bis- Appui de baie**

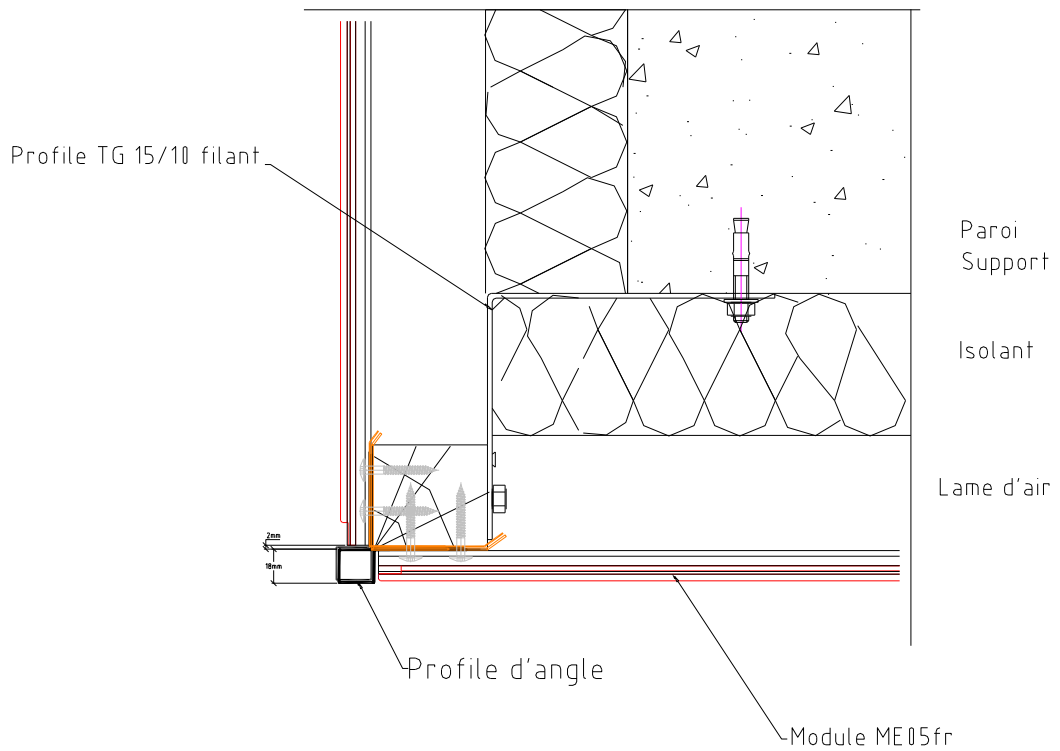


**Figure 20 - Tableaux**

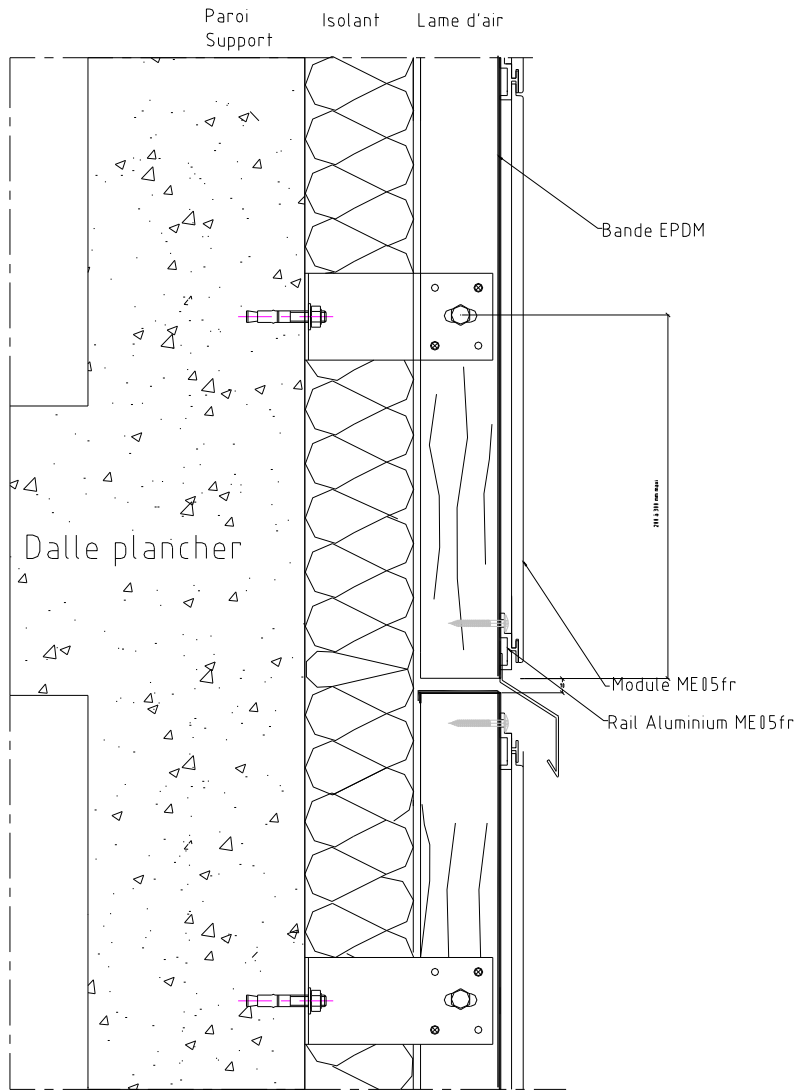




**Figure 21 – Linteaux**

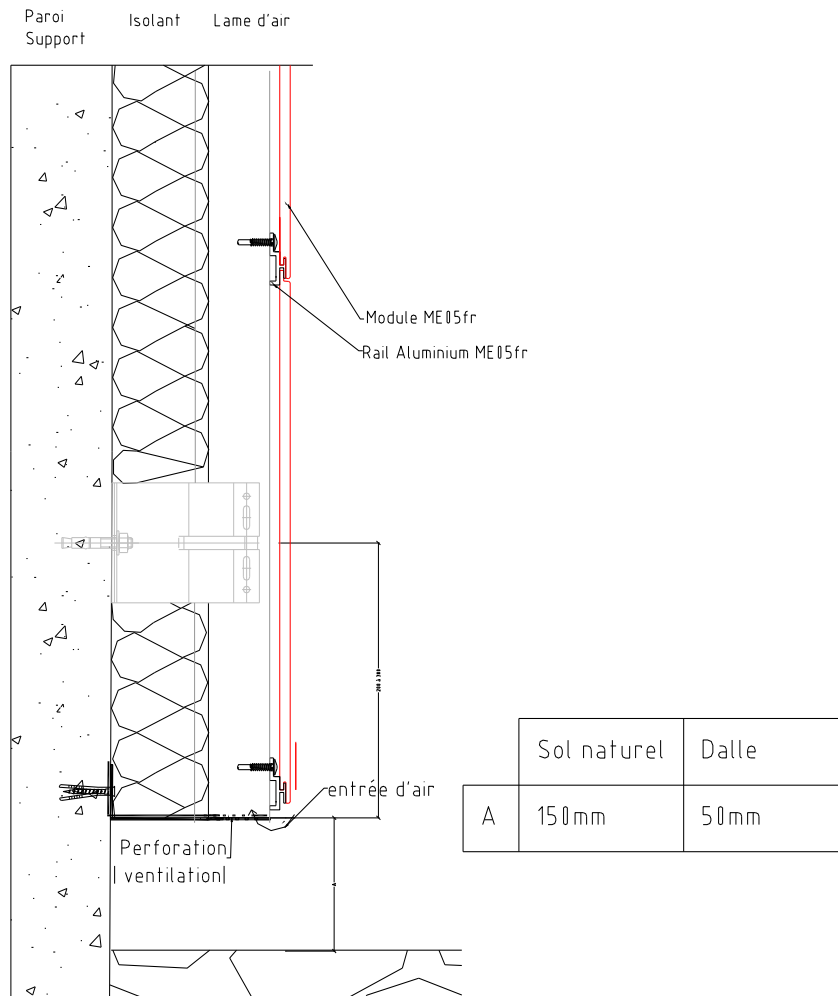


**Figure 22 – Angle sortant**

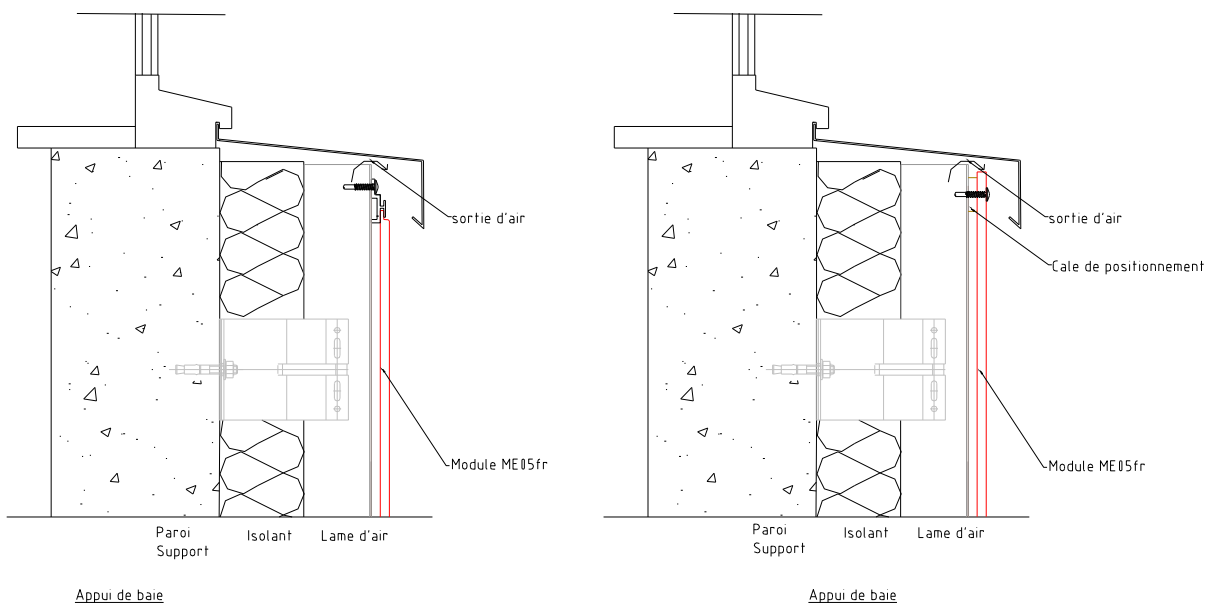


**Figure 23 – Détail fractionnement des chevrons de longueur comprise entre 5,4 mm et 11 m**

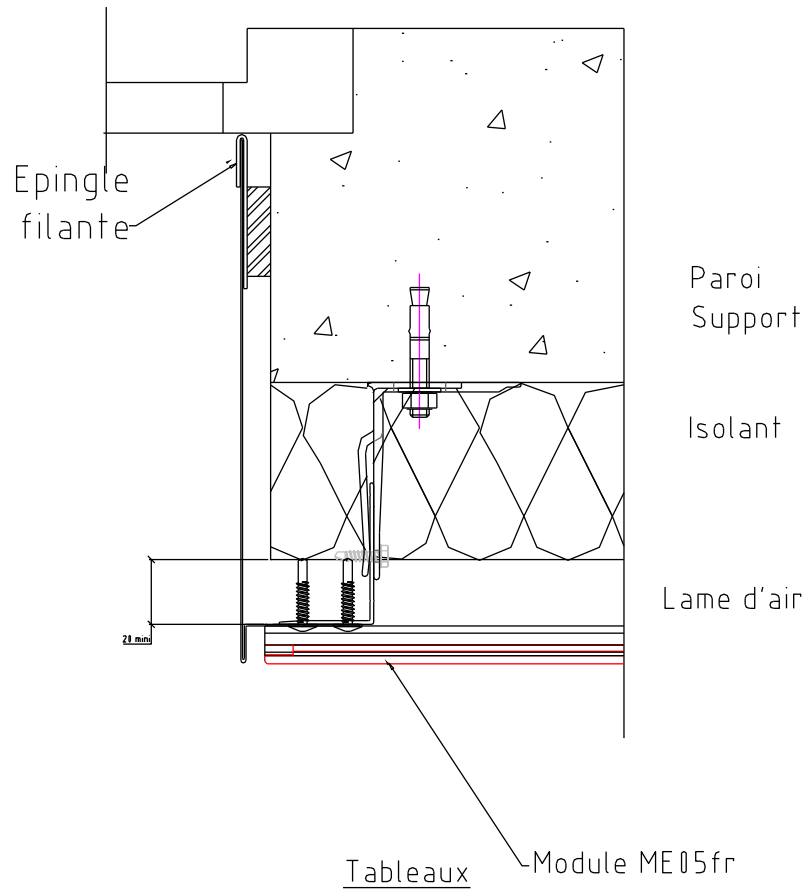
**Figures ne concernant que l'ossature Métallique :**



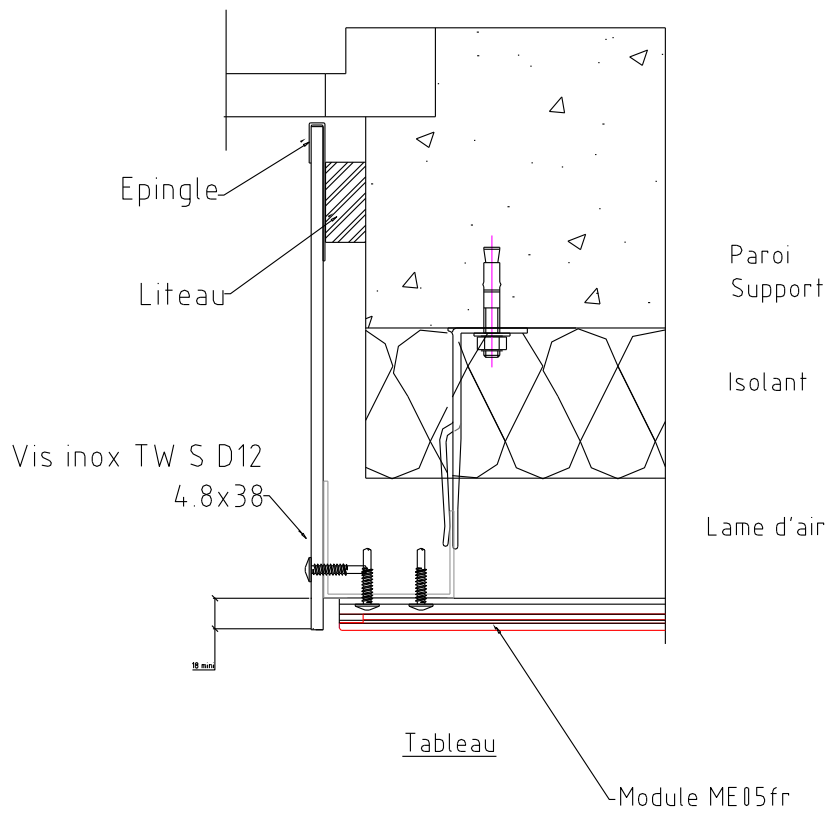
**Figure 24 – Départ de bardage**



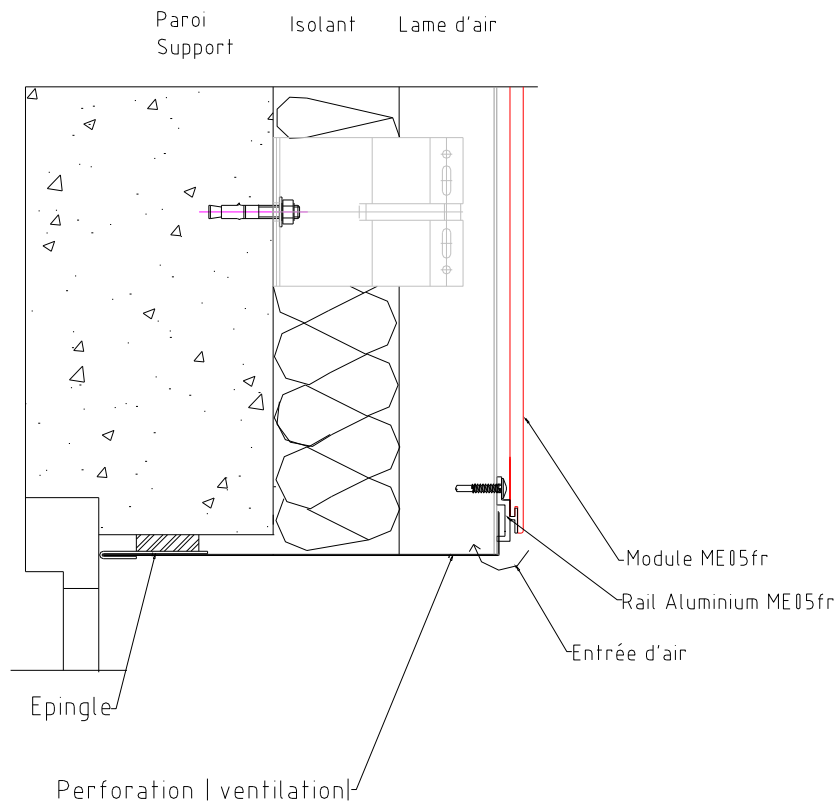
**Figure 25– Appui de baie**



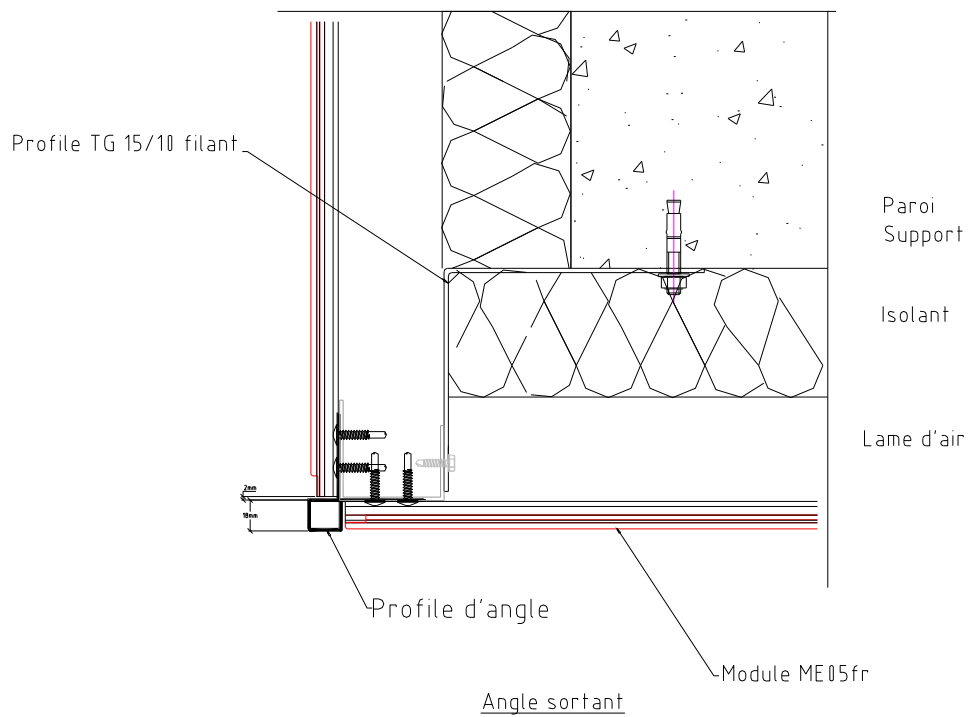
**Figure 26 - Tableau**



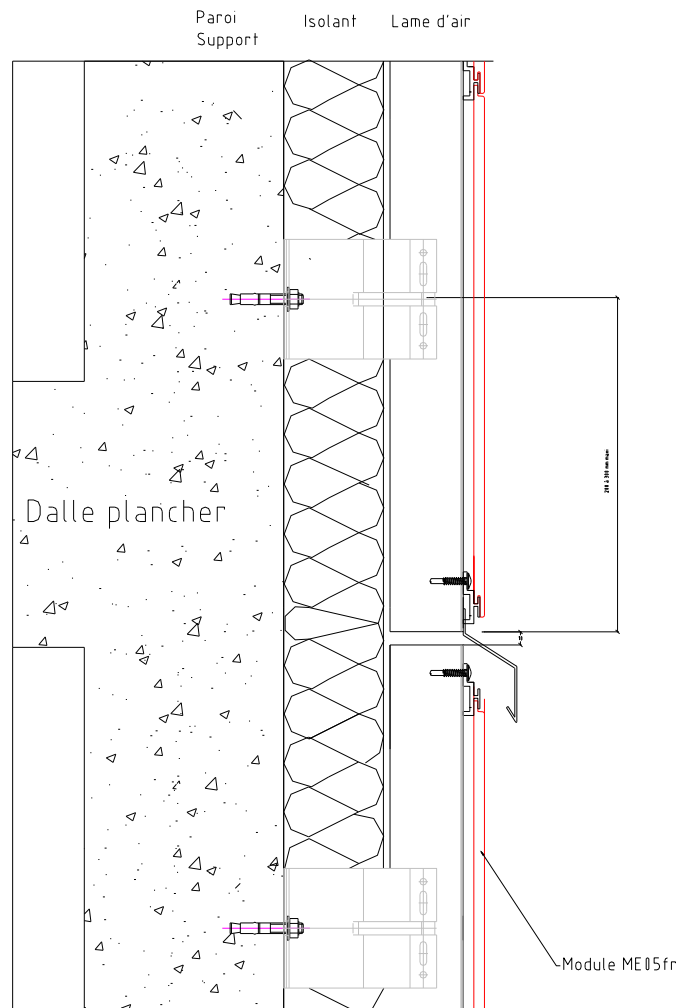
**Figure 27 - Tableau**



**Figure 28 – Linteau**



**Figure 29 – Angle sortant**



Détail fractionnement ossature verticales

**Figure 30 – Détail fractionnement ossatures verticales**

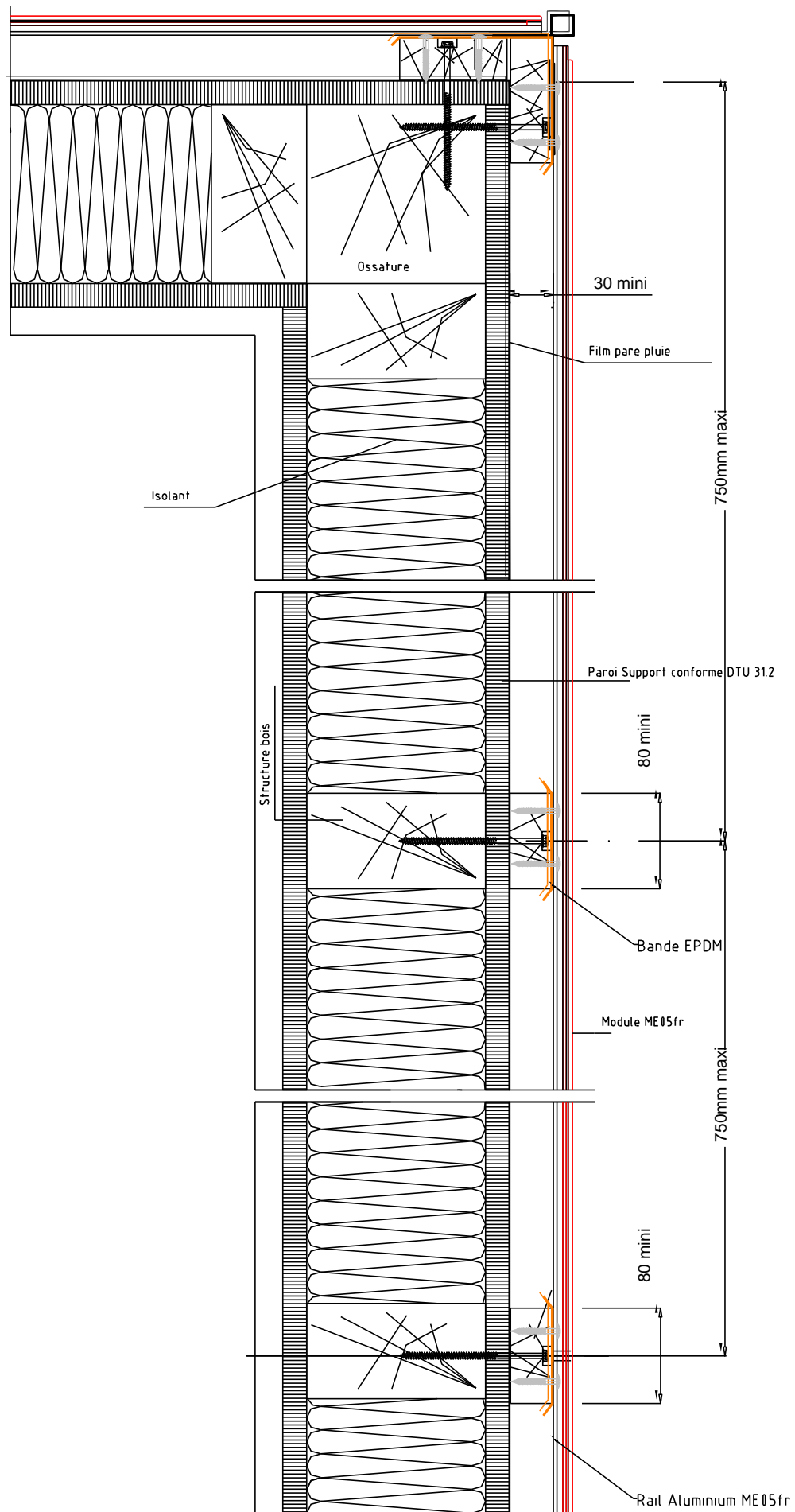
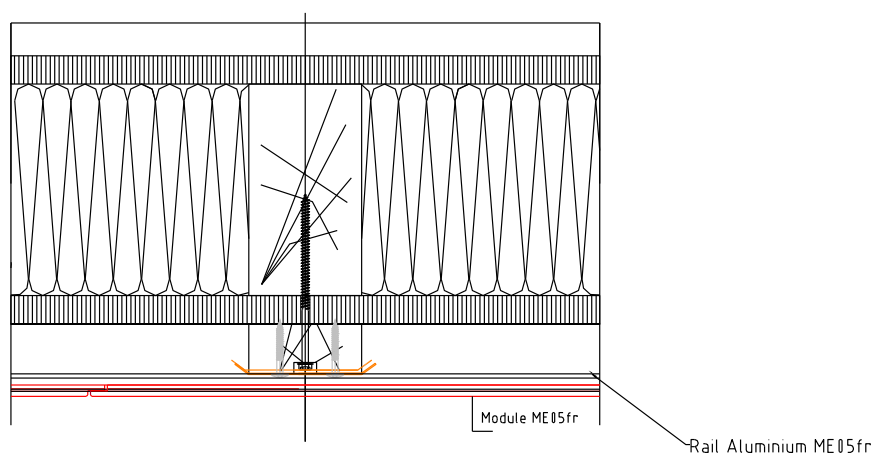
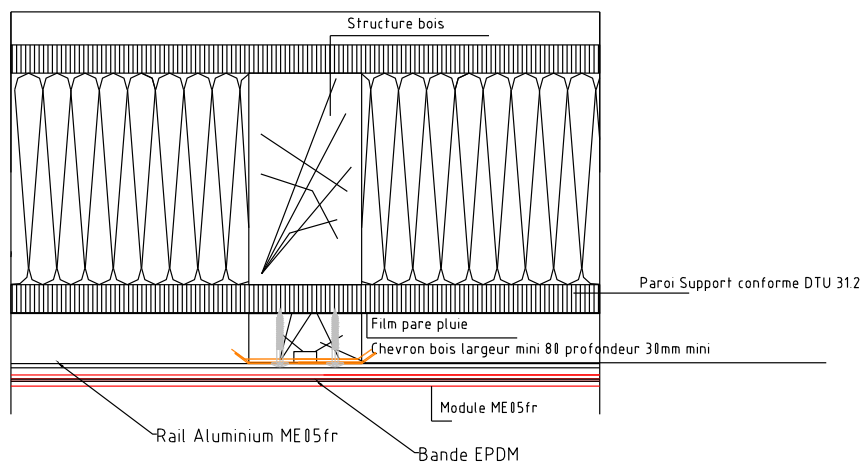
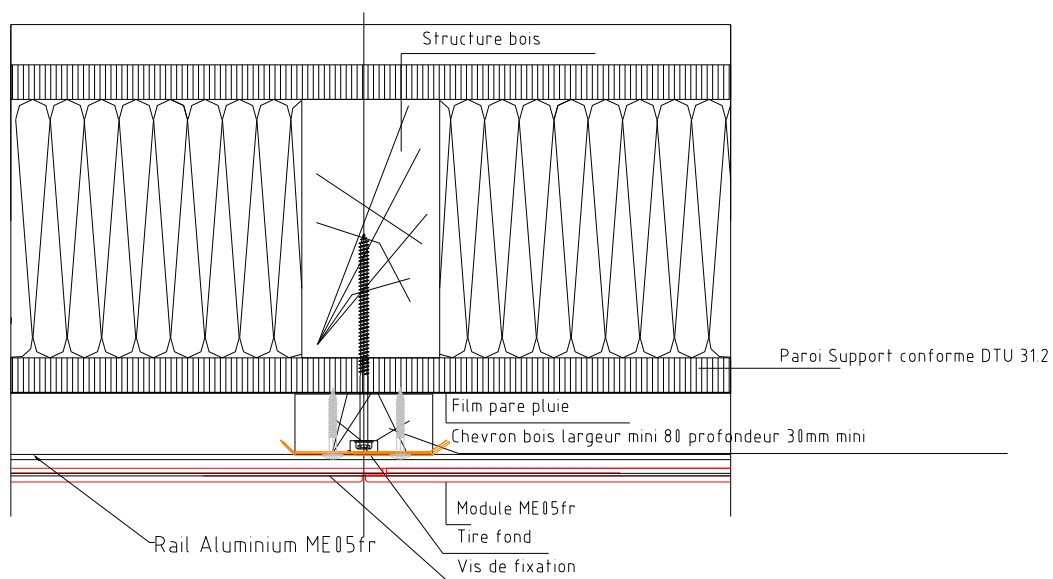


Figure 31 - Pose sur maison à ossature bois

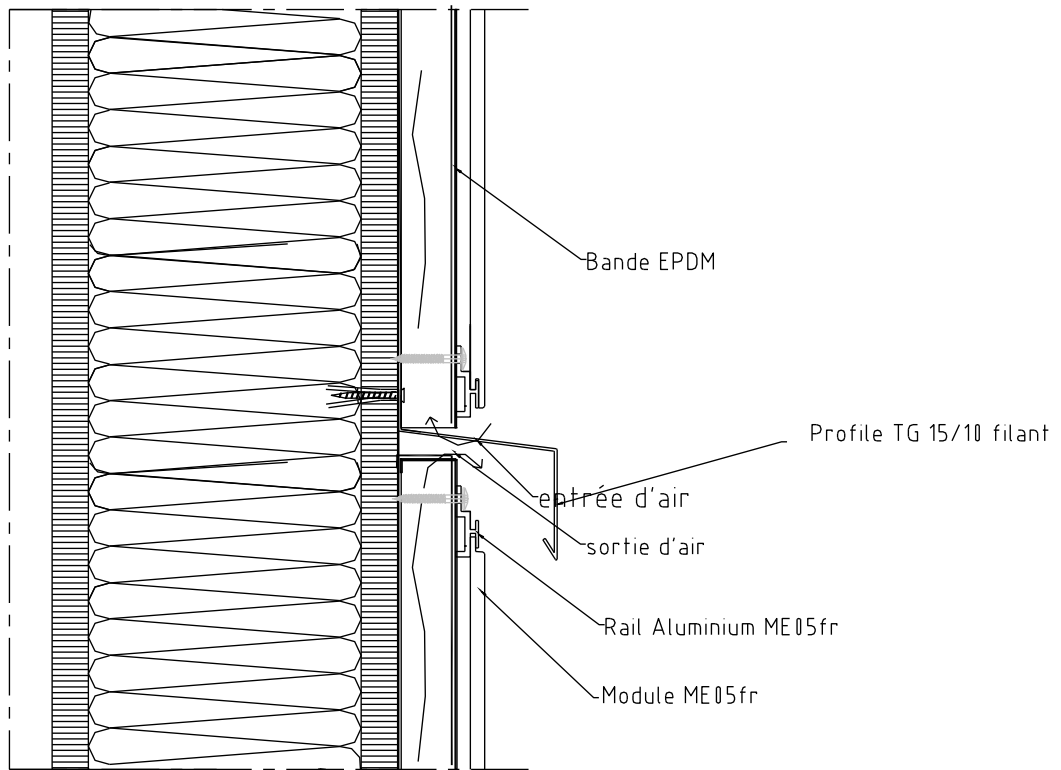


**Figure 32 – Joint vertical intermédiaire – Maison à ossature bois**

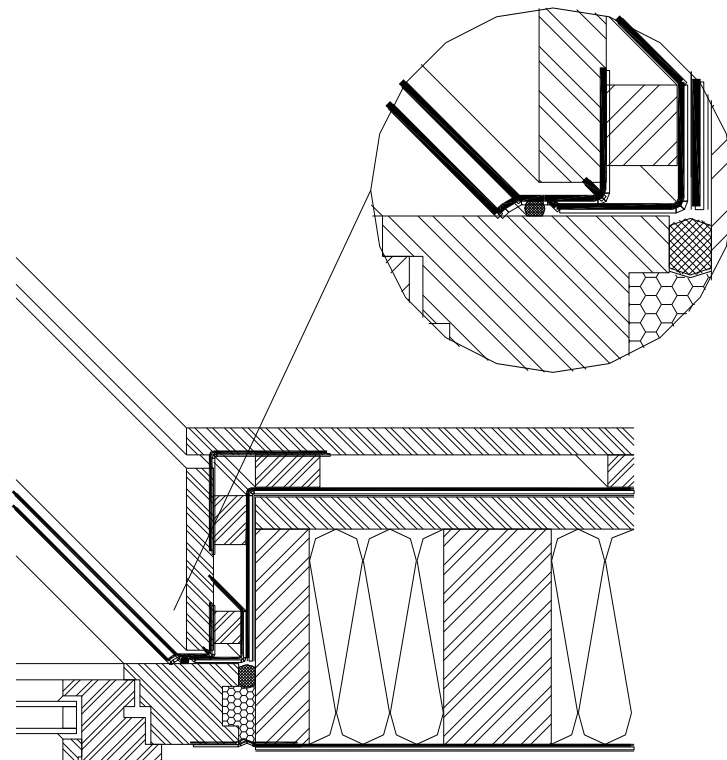


**Figure 33 – Joint vertical de raccordement – Maison à ossature bois**

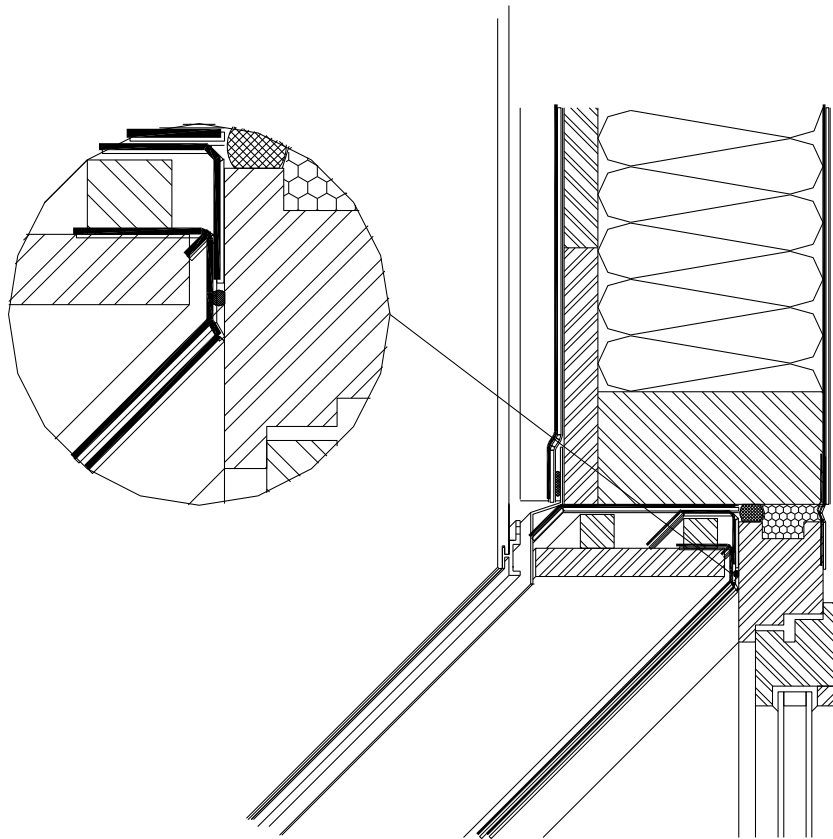




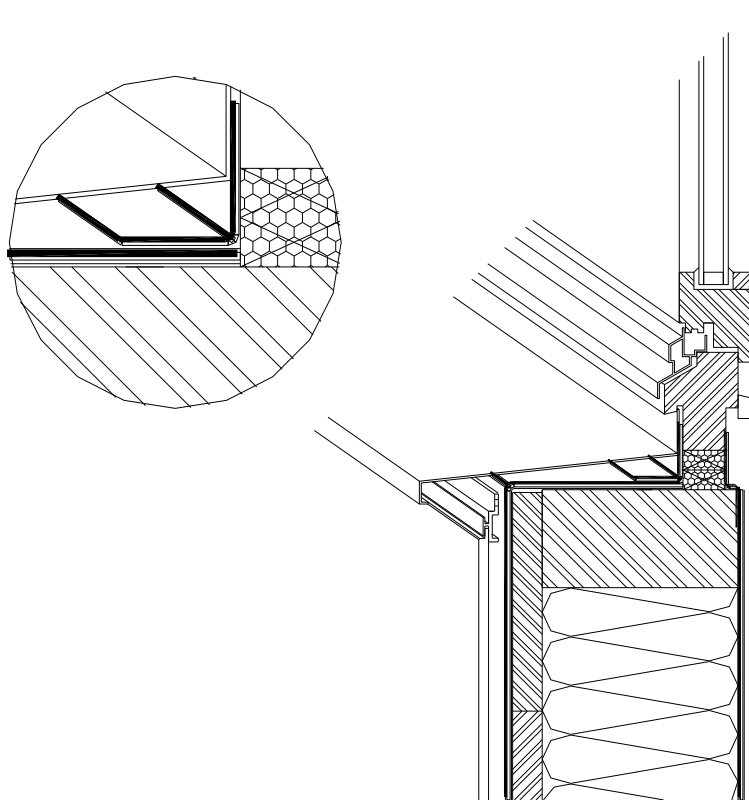
**Figure 34 – Recouvrement pare-pluie**



**Figure 35 – Détail d'étanchéité tableau**



**Figure 36 – Détail d'étanchéité linteau**



**Figure 37 – détail d'étanchéité appuis**

# Annexe A

## Pose du procédé de bardage rapporté avec patte équerre ME05 FR sur Ossature Bois en zones sismiques

### A1. Domaine d'emploi

Le procédé de bardage rapporté ME05 FR peut être mis en œuvre sur des parois en béton ou de MOB conformes au DTU 31.2, planes verticales, en zone et bâtiments suivant le tableau ci-dessous (selon les arrêtés des 22 octobre 2010 et 19 juillet 2011) :

Zones de sismicité	Classes de catégories d'importance des bâtiments			
	I	II	III	IV
1	X	X	X	X
2	X	X	X <sup>①</sup>	X
3	X	X <sup>②</sup>	X	X
4	X	X <sup>②</sup>	X	X
X	Pose autorisée sur parois planes et verticales en béton ou de MOB, conformes au DTU 31.2, selon les dispositions décrites dans cette Annexe,			
X	Pose autorisée sans disposition particulière selon le domaine d'emploi accepté,			
①	Pose autorisée sans disposition particulière selon le domaine d'emploi accepté pour les établissements scolaires (appartenant à la catégorie d'importance III) remplissant les conditions du paragraphe 1.1 <sup>3</sup> des Règles de Construction Parasismiques PS-MI 89 révisées 92 (NF P06-014),			
②	Pose autorisée sans disposition particulière selon le domaine d'emploi accepté pour les bâtiments de catégorie d'importance II remplissant les conditions du paragraphe 1.1 des Règles de Construction Parasismiques PS-MI 89 révisées 92 (NF P06-014).			

### A2. Assistance technique

La Société FunderMax France ne pose pas elle-même.

La pose est réalisée par une entreprise spécialisée dans l'isolation extérieure à laquelle FunderMax France apporte, sur demande, son assistance technique.

### A3. Prescriptions

#### A3.1 Support

Le support devant recevoir le système de bardage rapporté est en béton banché conforme au DTU 23.1 et à l'Eurocode 8.

#### A3.2 Cheilles de fixation au support

La fixation au gros œuvre béton est réalisée par des chevilles métalliques portant le marquage CE sur la base d'un ATE selon ETAG 001 - Parties 2 à 5 pour un usage en béton fissuré (option 1 à 6) et respectant les « recommandations à l'usage des professionnels de la construction pour le dimensionnement des fixations par chevilles métalliques pour le béton » (Règles CISMA éditées en septembre 2011).

Les chevilles en acier zingué peuvent convenir, lorsqu'elles sont protégées par un isolant, pour les emplois en atmosphères extérieures protégées rurales non polluées, urbaines et industrielles normales ou sévères.

Pour les autres atmosphères, les chevilles en acier inoxydable A4 doivent être utilisées.

Ces chevilles métalliques doivent résister à des sollicitations données au tableau A1 ou A2 lorsque les chevrons sont posés avec des pattes équerres.

Exemple de cheville répondant aux sollicitations des tableaux A1 et A2. Chevilles FAZ II Ø 8 et Ø 10 et Ø 12 de la Sté Fischer

#### A3.3 Fixation des chevrons au support par pattes-équerres

Pattes équerres en acier galvanisé, H 60, A 50, de longueur 100 à 250 mm d'épaisseur 25/10<sup>ème</sup> mm, référencées B250T (avec trous adaptés aux diamètres de la cheville employée) de la Société SFS Intec.

- Elles sont posées en quinconce avec un espacement maximum de 1 m.

Les chevrons sont solidarités aux équerres par vis :

Référence : SW3 TH 15 (SFS INTEC)

- Dimension : Ø 6,5 x 50 mm – 1 vis par équerre

• Nature : Acier Supracoat

et

- Référence : SWT 4,8 x 35 mm (SFS INTEC)

- Dimension : Ø 4,8 x 35 mm – 2 vis par équerre

• Nature : Acier

#### A3.4 Ossature Bois

L'ossature bois est conforme aux prescriptions du *Cahier du CSTB 3316-V2*, renforcées par celles ci-après :

- Au moment de leur mise en œuvre, les chevrons et les liteaux en bois devront avoir une humidité cible maximale de 18%, avec un écart entre deux éléments au maximum de 4 %. Le taux d'humidité des éléments doit être déterminé selon la méthode décrite par la norme NF EN 13183-2 (avec un humidimètre à pointe)
- Les chevrons sont fractionnés au droit de chaque plancher de l'ouvrage.
- L'entraxe des chevrons est de 750 mm au maximum.
- Leur section est minimum de 80mm (face vue) x 60 mm (profondeur)

#### A3.6 Eléments de bardage

La fixation des éléments de bardage est conforme au Dossier Technique.

#### A3.7 Points singuliers

Les figures de l'annexe A constituent des exemples de solutions.

<sup>3</sup> Le paragraphe 1.1 de la norme NF P06-014 décrit son domaine d'application

# Tableaux et figures de l'Annexe A

**Tableau A1 -Sollicitations combinées en traction-cisaillement (en N) appliquées aux chevilles métalliques**  
*Selon les arrêtés des 22 octobre 2010 et 19 juillet 2011 et de l'Eurocode 8 – pattes de 100mm*

	Zones de sismicité	Plan perpendiculaire à la façade			Plan parallèle à la façade		
		Classes de catégories d'importance des bâtiments			Classes de catégories d'importance des bâtiments		
		II	III	IV	II	III	IV
Sollicitation traction (N)	2		2441	2790		2759	3251
	3	2260	2595	3013	2503	2976	3567
	4	2358	2748	3237	2641	3193	3883
Sollicitation cisaillement (V)	2		539	539		616	693
	3	539	539	539	585	648	750
	4	539	539	539	601	683	813

**Domaine sans exigence parasismique**

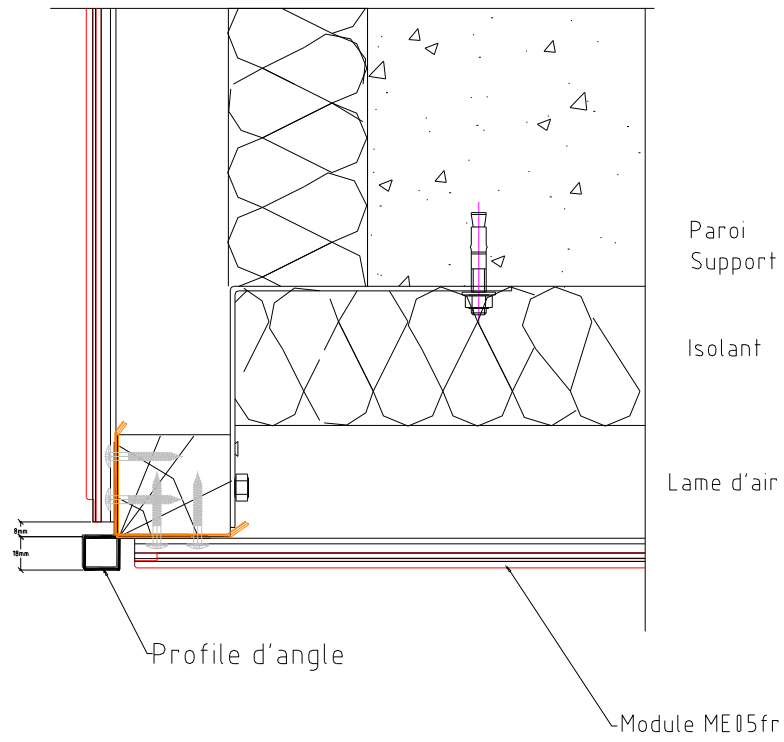
Note : Les valeurs des tableaux A1 et A2 peuvent être divisées par 2, dans les cas où les pattes-équerres sont doublées (pattes en vis-à-vis légèrement décalées).

**Tableau A2 -Sollicitations combinées en traction-cisaillement (en N) appliquées aux chevilles métalliques**  
*Selon les arrêtés des 22 octobre 2010 et 19 juillet 2011 et de l'Eurocode 8 – pattes de 250mm*

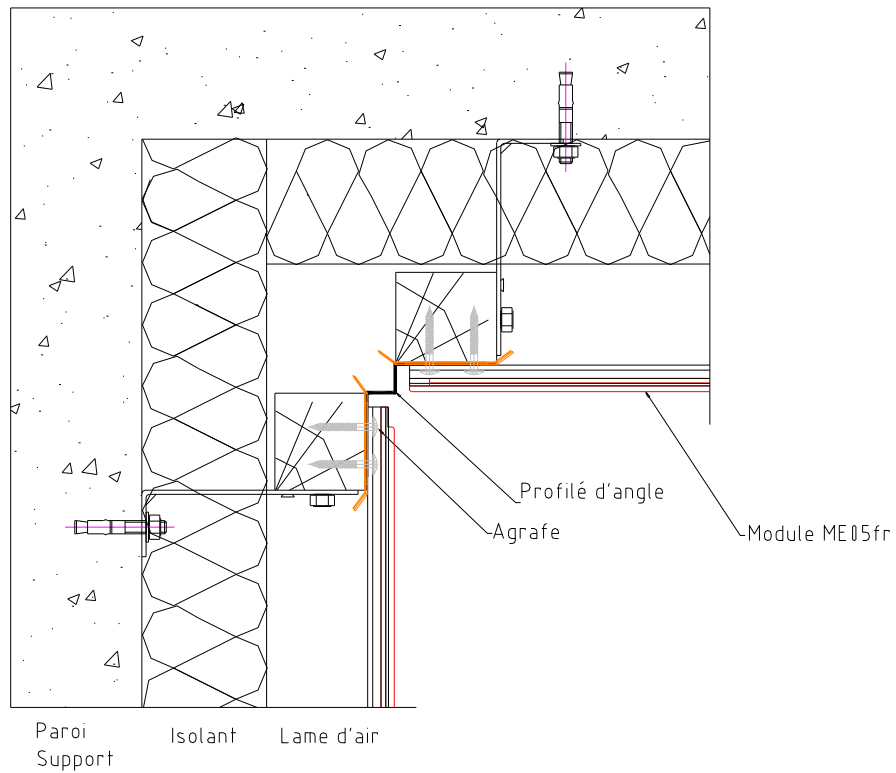
	Zones de sismicité	Plan perpendiculaire à la façade			Plan parallèle à la façade		
		Classes de catégories d'importance des bâtiments			Classes de catégories d'importance des bâtiments		
		II	III	IV	II	III	IV
Sollicitation traction (N)	2		6066	6424		6392	6898
	3	5879	6224	6653	6129	6615	7222
	4	5980	6381	6883	6270	6837	7546
Sollicitation cisaillement (V)	2		553	553		633	711
	3	553	553	553	601	665	770
	4	553	553	553	618	701	835

**Domaine sans exigence parasismique**

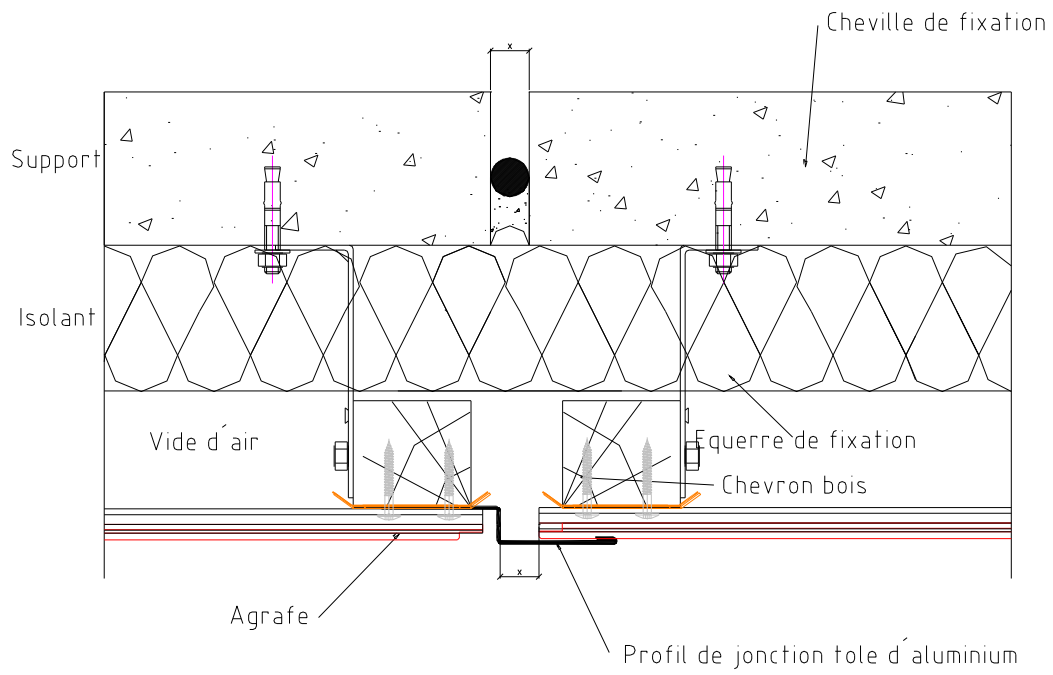
Note : Les valeurs des tableaux A1 et A2 peuvent être divisées par 2, dans les cas où les pattes-équerres sont doublées (pattes en vis-à-vis légèrement décalées).



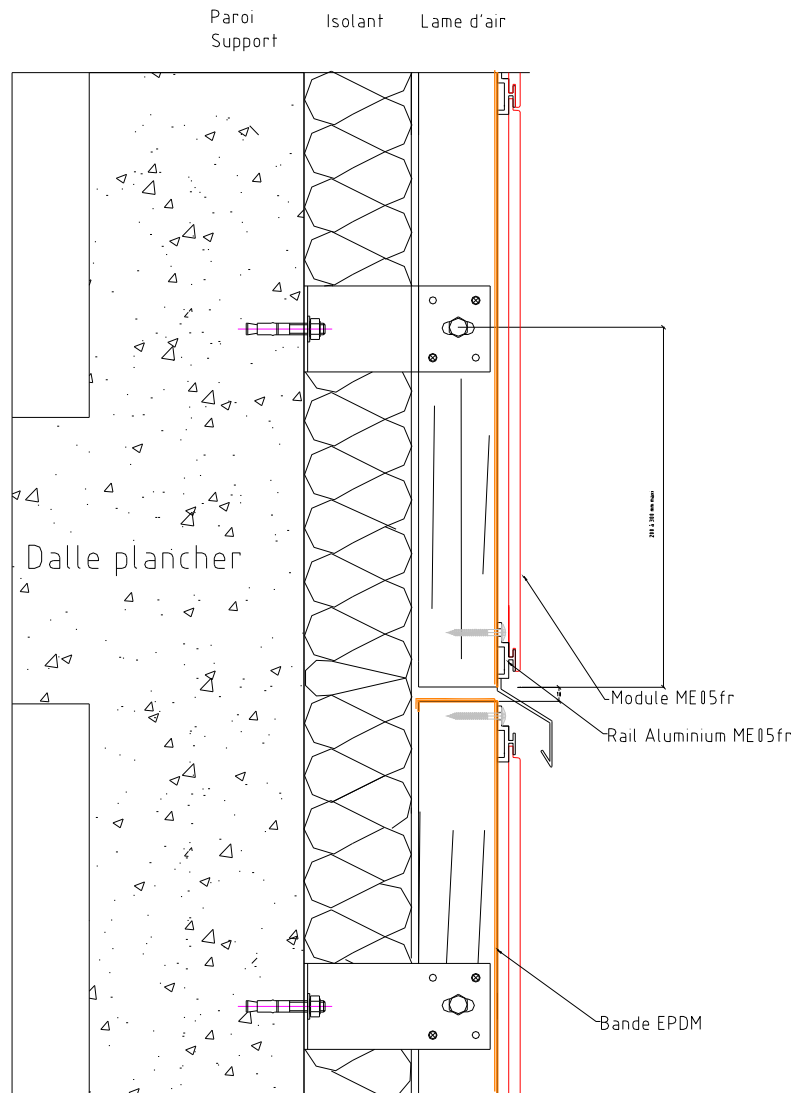
**Figure A1 – Détail angle sortant profilé d'angle**



**Figure A2 – Détail angle rentrant**



**Figure A3 – Détail joint de dilatation**



**Figure A4 – Détail fractionnement ossature à chaque plancher**

# Annexe B

## Pose du procédé de bardage rapporté ME05 FR sur Ossature Bois fixée directement sur le support en zones sismiques

### A1. Domaine d'emploi

Le procédé de bardage rapporté ME05 FR peut être mis en œuvre sur des parois en béton ou de MOB conformes au DTU 31.2, planes verticales, en zone et bâtiments suivant le tableau ci-dessous (selon les arrêtés des 22 octobre 2010 et 19 juillet 2011) :

Zones de sismicité	Classes de catégories d'importance des bâtiments			
	I	II	III	IV
1	X	X	X	X
2	X	X	X <sup>①</sup>	X
3	X	X <sup>②</sup>	X	X
4	X	X <sup>②</sup>	X	X
X	Pose autorisée sur parois planes et verticales en béton ou de MOB, conformes au DTU 31.2, selon les dispositions décrites dans cette Annexe,			
X	Pose autorisée sans disposition particulière selon le domaine d'emploi accepté,			
①	Pose autorisée sans disposition particulière selon le domaine d'emploi accepté pour les établissements scolaires (appartenant à la catégorie d'importance III) remplissant les conditions du paragraphe 1.1 <sup>4</sup> des Règles de Construction Parasismiques PS-MI 89 révisées 92 (NF P06-014),			
②	Pose autorisée sans disposition particulière selon le domaine d'emploi accepté pour les bâtiments de catégorie d'importance II remplissant les conditions du paragraphe 1.1 des Règles de Construction Parasismiques PS-MI 89 révisées 92 (NF P06-014).			

### A2. Assistance technique

La Société FunderMax France ne pose pas elle-même.

La pose est réalisée par une entreprise spécialisée dans l'isolation extérieure à laquelle FunderMax France apporte, sur demande, son assistance technique.

### A3. Prescriptions

#### A3.1 Support

Le support devant recevoir le système de bardage rapporté est en béton banché conforme au DTU 23.1 ou MOB conforme au DTU 31.2 et à l'Eurocode 8.

#### A3.2 Chevilles de fixation au support

La fixation au gros œuvre béton est réalisée par des chevilles métalliques portant le marquage CE sur la base d'un ATE selon ETAG 001 - Parties 2 à 5 pour un usage en béton fissuré (option 1 à 6) et respectant les « recommandations à l'usage des professionnels de la construction pour le dimensionnement des fixations par chevilles métalliques pour le béton » (Règles CISMA éditées en septembre 2011).

Les chevilles en acier zingué peuvent convenir, lorsqu'elles sont protégées par un isolant, pour les emplois en atmosphères extérieures protégées rurales non polluées, urbaines et industrielles normales ou sévères.

Pour les autres atmosphères, les chevilles en acier inoxydable A4 doivent être utilisées.

Ces chevilles métalliques doivent résister à des sollicitations données au tableau 3 lorsque les chevrons sont posés directement contre le support

Exemple de cheville répondant aux sollicitations du tableau 3 : Chevilles FAZ II Ø 8 et Ø 10 et Ø 12 de la Sté Fischer

#### A3.3 Fixations des chevrons sur MOB

Sur parois conformes au DTU 31.2, la fixation des chevrons est assurée par tirefonds.

Ces tirefonds doivent résister à des sollicitations données au tableau 3.

Le tire-fond utilisé est référencé tirefond de type IGT 6xL, Ø 6 mm, en acier cimenté, à tête hexagonale de 8 mm sur plat, de la Société SFS Intec, dont la résistance caractéristique d'assemblage à l'arrachement selon la norme EN 1995-1-1 :2008 est au moins égale à 3810 N pour un ancrage de 55 mm, au droit des poteaux de structure.

#### A3.4 Fixation directe des chevrons au support

Les chevrons bois sont fixés directement sur le support et doivent être rendus coplanaires avec un écart admissible de 2 mm entre chevrons adjacents par l'emploi de cales complémentaires de dimensions 100 x 100 mm en contreplaqué certifié NF Extérieur CTBX d'épaisseur maximale 10 mm enfilées sur la cheville et disposées entre chevron et support.

#### A3.5 Ossature Bois

L'ossature bois est conforme aux prescriptions du *Cahier du CSTB 3316-V2*, renforcées par celles ci-après :

- Au moment de leur mise en œuvre, les chevrons et les liteaux en bois devront avoir une humidité cible maximale de 18%, avec un écart entre deux éléments au maximum de 4 %. Le taux d'humidité des éléments doit être déterminé selon la méthode décrite par la norme NF EN 13183-2 (avec un humidimètre à pointe)
- Les chevrons sont fractionnés au droit de chaque plancher de l'ouvrage.
- L'entraxe des chevrons est de 750 mm au maximum.
- Leur section est minimum de 80mm (face vue) x 60 mm (profondeur)
- Sur MOB, les chevrons, ont une épaisseur minimum de 30 mm et sont à l'intervalle maximum de 645 mm

#### A3.6 Eléments de bardage

La fixation des éléments de bardage est conforme au Dossier Technique.

#### A3.7 Points singuliers

Les figures de l'annexe B constituent des exemples de solutions.

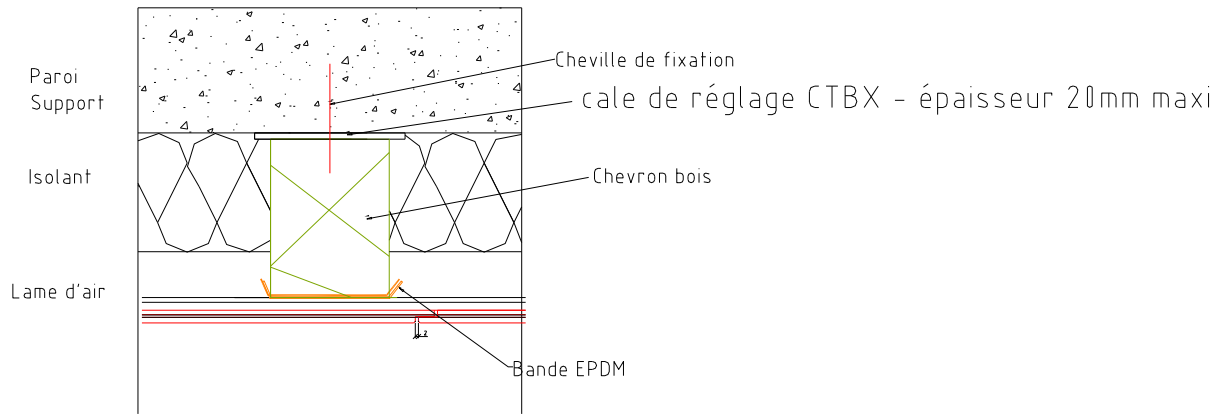
#### Tableau 3 - Fixation directe au support

##### Chevron de 3 m (80x60mm) entraxe 750 mm

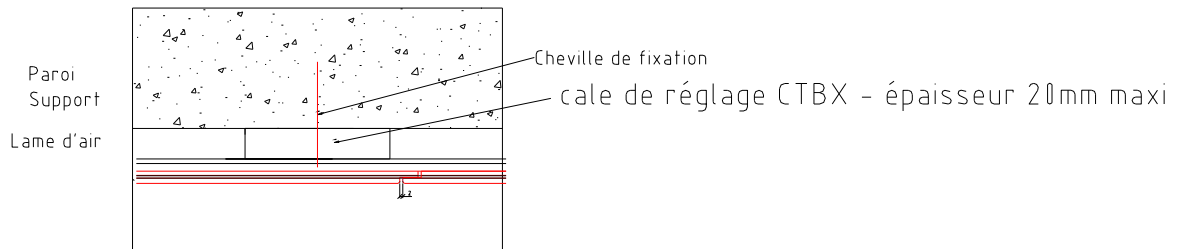
	Zones de sismicité	Plan perpendiculaire à la façade			Plan parallèle à la façade		
		Classes de catégories d'importance des bâtiments			Classes de catégories d'importance des bâtiments		
		II	III	IV	II	III	IV
Sollicitation traction (N)	2		294	427		0	0
	3	224	353	513	0	0	0
	4	262	411	598	0	0	0
Sollicitation cisaillement (V)	2		530	530		605	680
	3	530	530	530	575	636	737
	4	530	530	530	590	670	799

<sup>4</sup> Le paragraphe 1.1 de la norme NF P06-014 décrit son domaine d'application

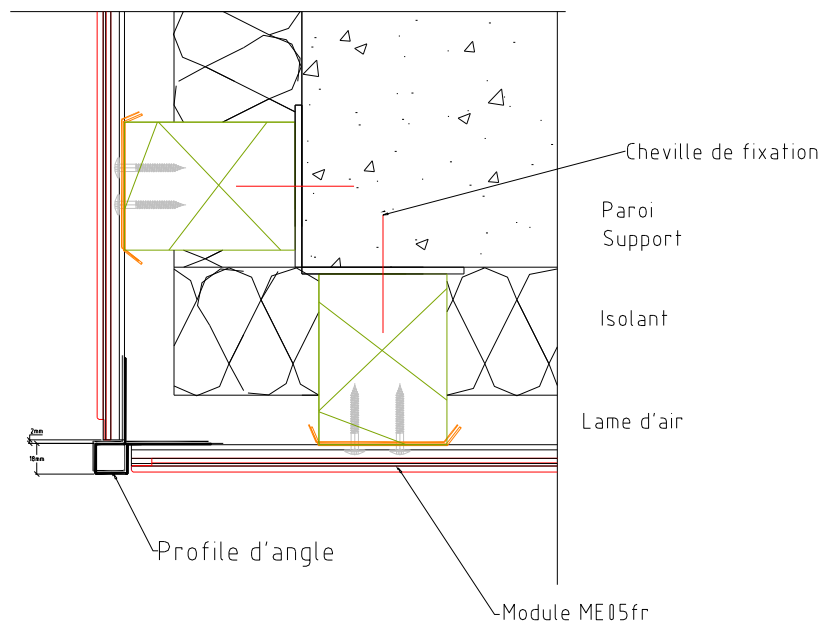




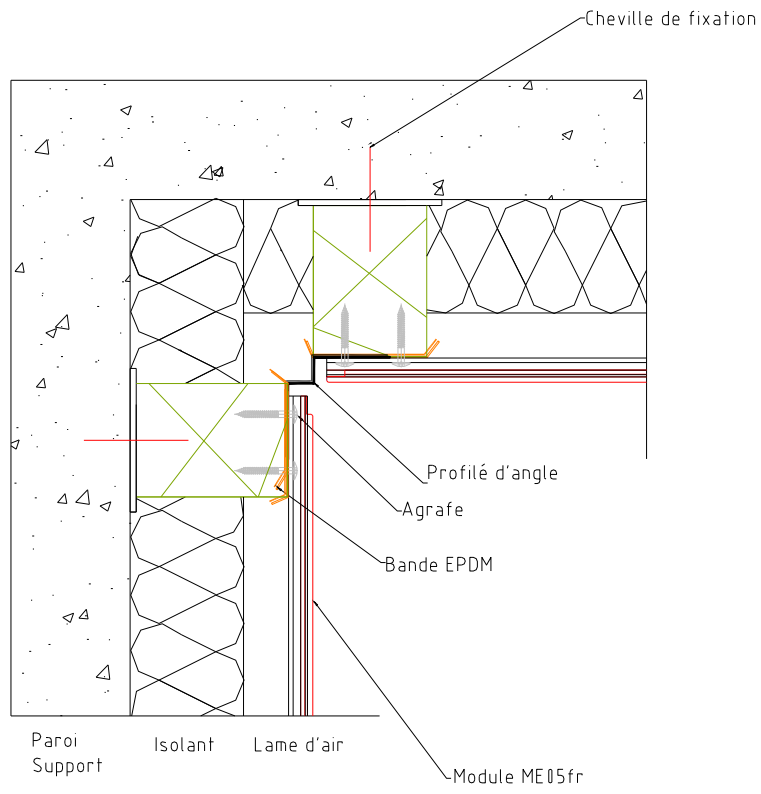
**Figure B1 – Joint vertical – Coupe horizontale**



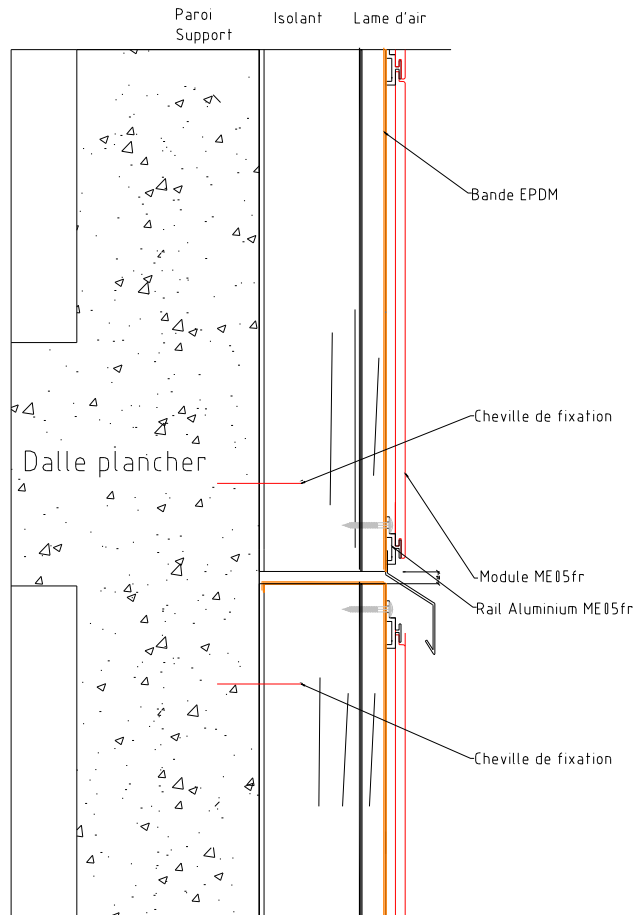
**Figure B2 – Joint vertical – coupe horizontale**



**Figure B3 – Angle sortant**

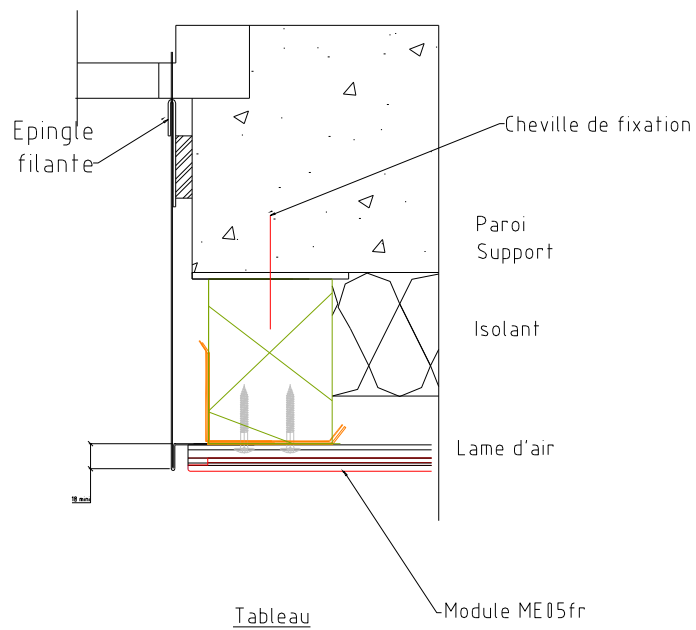


**Figure B4 – Angle rentrant**



Détail fractionnement des chevrons de longueur comprise entre 5,4m et 11m

**Figure B5 – Détail fractionnement des chevrons de longueur comprise entre 5,4 m et 11 m**



**Figure B6 - Tableau**