

Installation et montage

**TRAVAIL SIMPLE
ET SANS STRESS**

À VOS CÔTÉS.

Comprendre les gens et leurs besoins – c'est ce qui nous anime.

C'est dans cette optique et au service de nos clients que nous concevons des produits et services, gages d'un travail sur le chantier simple et sans stress.

UN MONDE DE SOLUTIONS.

TECE est un précurseur du secteur de l'installation sanitaire. Nous laissons notre marque avec des produits qui permettent de construire tout un univers. Avec des solutions bien pensées, une technologie fiable, des fonctions durables et une conception intemporelle.



Pans de murs et installations en applique

Pans de murs de salles de bains et gaines techniques pour les projets de construction



Systèmes de canalisation

Système à glissement, système à emboîter et système de plancher chauffant



Système de plancher chauffant

Système complet de tubes de chauffage, d'accessoires de pose, de collecteurs et de commandes

Faites connaissance avec nous

Nous sommes une PME familiale dont le siège est situé à Emsdetten (Allemagne). Nous concevons des produits et services pour les installateurs, les bureaux d'étude et les architectes depuis la création de l'entreprise en 1987. À ce jour, avec 22 filiales, nous nous sentons chez nous dans le monde entier et nous entretenons une communication ouverte avec nos partenaires, fidèles à la devise « Close to you ».



Plaques de déclenchement

Collections sélectionnées pour domiciles privés ou bâtiments publics, aux conceptions, matières et couleurs variées



Systèmes sanitaires

Depuis les cuvettes WC et les plaques de déclenchement jusqu'aux modules sanitaires



Systèmes d'évacuation

Rigoles de douches, profilés de douches et systèmes d'évacuation au sol



Séparateurs de graisses

Séparateurs de graisses en plastique pour une installation autoportante ou en sous-sol, séparateurs de graisses en acier inoxydable et systèmes de levage mobiles



«Il est important de savoir précisément ce qui est nécessaire à chaque métier et à chaque tâche spécifique.»



«En tant qu'installateur, ce n'est que si vous fournissez un service de qualité supérieure que vos clients vous recommanderont aux autres.»



«En cas d'urgence, où le service est-il demandé ailleurs que sur le chantier?»

MOINS DE STRESS : AU BUREAU ET SUR LE CHANTIER.

Les installateurs accomplissent un travail très complexe – caractérisé par une lourde charge de travail quotidienne et différentes directives, normes et lois.

Trois éléments peuvent alléger votre quotidien à cet égard : produits bien pensés, excellente qualité et service direct sur le chantier.

«Selon moi, la qualité signifie : installer et ne plus rien avoir d'autre à se soucier. »



Gain de temps grâce au prémontage

Puisque tout doit être réalisé rapidement sur le chantier, vous devez travailler vite. Dès que tous les composants sont prémontés et compatibles entre eux, tout se passe dans les limites du budget prévu.

Service de proximité

Tout ne se passe pas forcément comme prévu sur le chantier. Une personne devrait être disponible sur place, gardant son sang-froid, identifiant les problèmes et trouvant la bonne solution.

Nos conseillers clientèle connaissent à fond leur métier et interviennent sur le chantier si nécessaire.



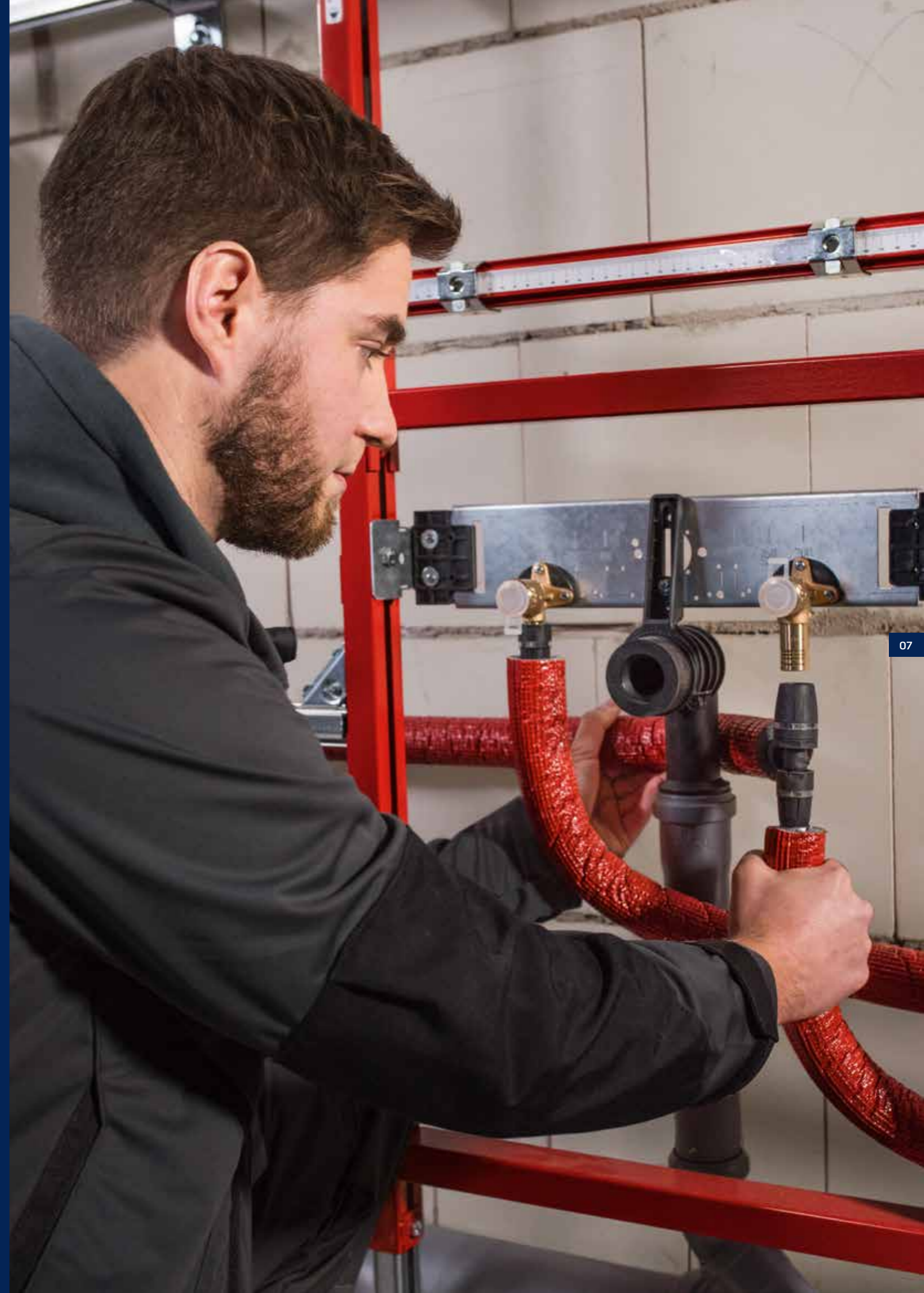
SOMMAIRE

- 06 **Produits bien pensés**
La tranquillité d'esprit pour vous recentrer sur l'essentiel.
- 16 **Qualité**
Fiable – en permanence.
- 24 **Services**
L'assistance lorsque cela est judicieux.
- 32 **Académie**
Dirigée par des professionnels pour des professionnels.

TRAVAIL SIMPLE ET SANS STRESS

PRODUITS BIEN PENSÉS

La tranquillité d'esprit pour vous recentrer sur l'essentiel.





1

SORTI DE LA BOÎTE. PRÊT. PARTI.

Les produits prémontés sont immédiatement prêts à l'emploi. C'est ce que TECE entend par « Prêt à installer ». Cette approche fait gagner du temps et évite les tracas tout comme les erreurs.

Réaliser votre objectif en toute sécurité, atteindre votre cible rapidement

Le joint de sécurité

Les robinets d'arrêt, les flexibles renforcés et les robinets flotteurs sur les réservoirs sont prémontés et testés. Pendant l'installation, le réservoir étanche n'a pas besoin d'être ouvert. Cela fait gagner du temps et le bon fonctionnement du réservoir n'est pas compromis par des impuretés à l'intérieur.



2



3

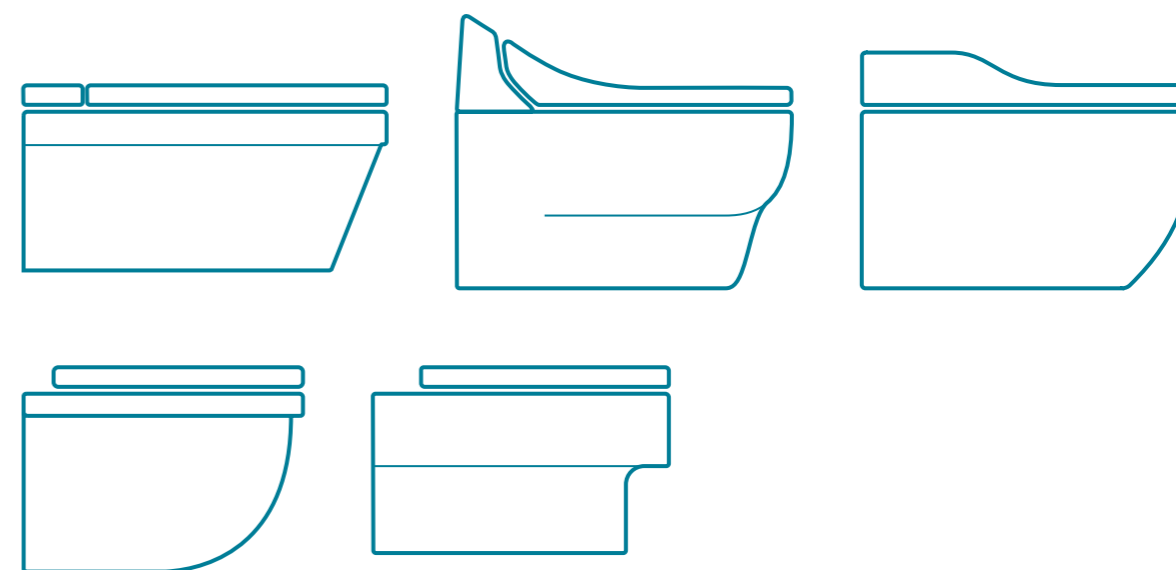
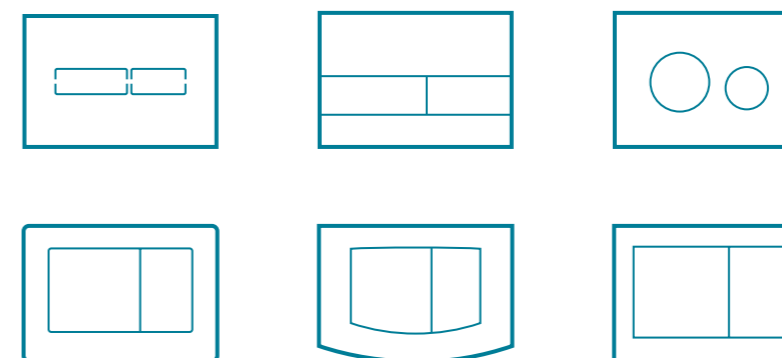
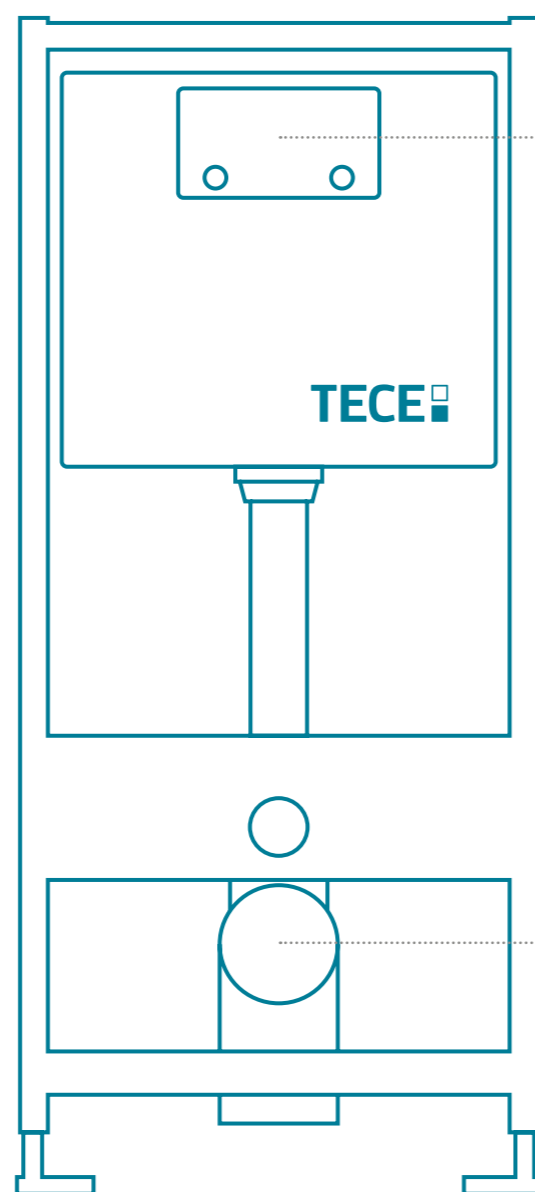
Plus vite grâce à un pied avec frein

Le frein de pied conçu par TECE permet un montage simple et rapide par une seule personne. Le module TECEprofil peut être ajusté à la bonne hauteur d'installation avec peu d'effort. Dans ce processus, le frein de pied empêche le module de redescendre..

- 1 Il suffit de déballer et d'installer.
- 2 Le réservoir reste étanche jusqu'à l'installation parfaite.
- 3 Le pied avec frein facilite la manipulation.

CHAQUE PIÈCE EST COMPATIBLE.

Les produits TECE sont parfaitement compatibles entre eux, aussi bien au niveau de la technique que de la conception. Ils sont parfaitement interchangeables dans la même gamme et compatibles avec d'autres produits du secteur sanitaire.



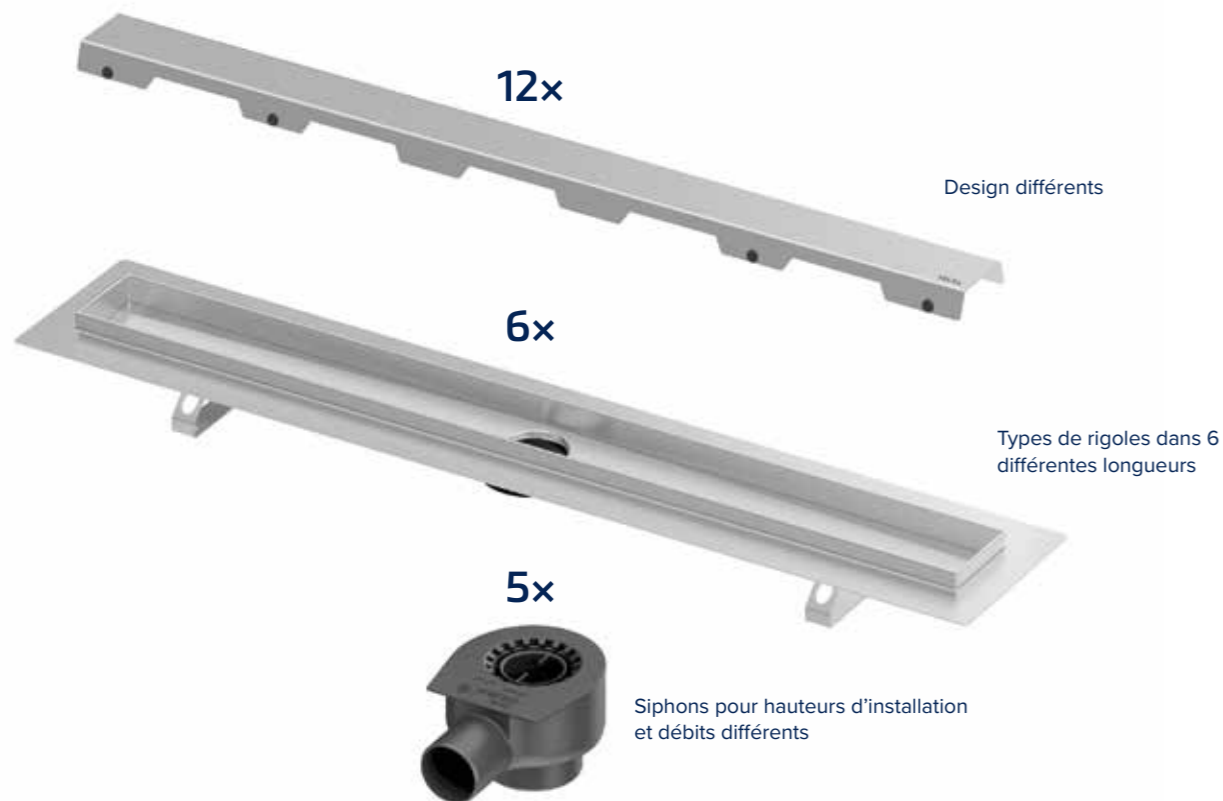
Usage universel avec des systèmes – signés TECE

- Toutes les plaques de déclenchement sont compatibles avec tous les réservoirs.
- Toutes les cuvettes WC sont compatibles avec tous les modules.
- Le résultat : maximum de flexibilité dans la conception et la mise en œuvre

PLUS AVEC MOINS.

Un bon système modulaire compte très peu de composants. Cela se traduit par une manipulation facile, une installation rapide, des faibles coûts de stockage – et de multiples solutions.

1



= « des centaines de possibilités » Diversité d'installation

La rigole de douche TECEdrainline offre de nombreuses possibilités pendant l'installation. Indépendamment de la position, de la hauteur d'installation, du design, ou de la conception, les rigoles de douches TECE répondent à toutes les exigences grâce à leur conception modulaire.

- 1 Quelques composants compatibles – nombreuses possibilités pour les nouvelles constructions et les rénovations : la gamme de rigoles de douches TECEdrainline
- 2 Pose dans les plus brefs délais avec seulement trois composants : TECEprofil – le système de pan de mur stable pour les salles de bains
- 3 Système en de pan de mur TECE



2



Trois fois plus simple

Avec seulement trois composants de base TECEprofil, une structure porteuse complète peut être mise en place dans les plus brefs délais. Trois simples composants – le raccord d'angle, le profilé et le support de fixation murale TECEprofil – permettent de réaliser une construction de pan de mur stable. Il faut juste une clé Allen pour assurer la connection. La connection peut être par la suite desserrée à l'aide de la clé Allen.

3



CONVIVAL, JOUR APRÈS JOUR.

Jour après jour, les systèmes d'installation sanitaire TECE se démarquent par leur excellent design convivial. Ils offrent un haut niveau de design, de confort, de sécurité et d'efficacité.



Réservoirs

Les réservoirs TECE ont une très grande contenance de 10 litres. Cela signifie qu'une chasse immédiate de rinçage ne pose plus de problème. Il est possible de régler les volumes de chasse selon les exigences pour des économies d'eau et une bonne efficacité. Ce sont surtout les canalisations anciennes ou étroites, ou les canalisations trop plates qui ne peuvent être rincées convenablement qu'avec de grands volumes d'eau.

Un autre détail important est le robinet flotteur exceptionnellement silencieux et la possibilité d'associer le système à n'importe quelle plaque de déclenchement TECE.

1

Réservoirs : une vue d'ensemble

- Réservoirs avec un volume de 10 litres pour une chasse immédiate de rinçage. - LABEL WELL : Note de 4 étoiles
- Robinet flotteur ultrasilencieux



2

Drainline

La fiabilité des rigoles de douches TECEdrainline a déjà été éprouvée des millions de fois. Grâce à la conception optimisée, la partie intérieure se nettoie vite et facilement, favorisant une hygiène impeccable. Sur demande, les rigoles de douches TECE peuvent être équipées d'un piège à odeurs à membrane, à recommander dans les salles de bains peu utilisées. Il élimine les mauvaises odeurs et ne laisse ainsi aucune chance à la vermine rebutante.



3

- 1 Plus de volume, moins de consommation – le réservoir TECE
- 2 Dissimulée et facile à nettoyer – la rigole de douche TECEdrainline
- 3 En finir avec les mauvaises odeurs – le piège à odeurs à membrane

WELL
Water Efficiency Label

Manufacturer: TECE GmbH
Product category: WC flush system
Type: Flushing system
Model: Wandebau-Spülkasten
Registration number: WS10575-20130219



A++

Water Efficiency Criteria

Flush volume 6,0 l *
Flush volume 5,0 / 4,0 l **

With flush stop function *
Dual flushing **

Information about use and installation: www.well-online.eu
A Label of EUnited Valves
European Valve Manufacturers Association

TRAVAIL SIMPLE ET SANS STRESS

QUALITÉ

Fiable – en permanence.



CANALISATION À VIE.

Chez TECE, la qualité rime avec des systèmes d'installation sanitaire qui fonctionnent en permanence. Comme par exemple le système de canalisation TECEflex. Grâce à sa fiabilité supérieure, le même système, inchangé, est encore à ce jour installé partout dans le monde.



1

1 TECEflex est également certifié pour les installations de gaz dans de nombreux pays.
2 TECEflex, le système de bagues à glissement



«En 25 ans, des millions de raccords de tuyauterie fiables ont été installés pour l'eau potable, le chauffage, le gaz et l'air comprimé. Pour moi, cela démontre une qualité fiable.»

Raccorder facilement

Installer parfaitement

TECEflex est un système tolérant aux erreurs. Le tube à la paroi particulièrement épaisse est expansé avant d'être simplement sertis sur le raccord sans joint torique au moyen de la bague à glissement.

L'expansion veut dire qu'il y a une perte de charge minimum dans le raccord. Même les applications de gaz peuvent être installées avec une jonction fiable.

Un système pour toutes les situations

TECEflex joue la polyvalence parmi les systèmes de canalisation. Le système a été certifié pour l'eau potable, le chauffage, le gaz et l'air comprimé. La technologie de raccordement sans joint torique offre le maximum de sécurité.

1

Le tube est très fiable grâce à sa couche intérieure solide et épaisse.



2

2 Tout raccord mal sertis peut être facilement identifié pendant les essais de pression par la fuite de liquide depuis la bague à glissement non sertie.

3

Constitué d'un seul composant, le raccord n'a pas de volume de dégagement, ce qui rend un joint torique sensible superflu.

LABORATOIRE ESSAIS D'ENDURANCE.

Chez TECE, nous ne nous contentons pas de tester la sécurité fonctionnelle de chaque composant – l'interaction de tous les composants du système dans son intégralité est aussi inspectée.



1

Le mécanisme d'actionnement des plaques de déclenchement est soumis à un essai de fatigue de 200 000 cycles et doit être parfaitement opérationnel par la suite.

Protection de A à Z

Notre processus d'assurance qualité franchit plusieurs étapes et commence à tester les matières premières même avant la production. Chaque étape de fabrication concernée par le processus de production est alors inspectée. Avant l'évaluation des inventaires, les essais sont menés sur le produit final, soit à titre individuel ou dans le cadre du système global.



3

Les tubes et les raccords sont soumis à des essais de résistance à l'arrachement pour garantir une sécurité optimale. Cela garantit que l'installation restera fiable à long terme.

2



Un « arbre d'essai » avec différents points de raccordement fait l'objet d'essais de fuites dans un bain d'eau à 90°C et à 10 bar. Toutes les fuites sur les composants défectueux peuvent être rapidement identifiées. Toutes les pièces produites sont dispensées d'autres contrôles grâce au système de suivi par lots.

4



Dans le laboratoire d'essais pour les systèmes de canalisation, les points sont mesurés et suivis sur la courbe de temps avant rupture standard. Par exemple, la durée de vie d'un échantillon de tube à 90°C et 10 bar est quantifiée et enregistrée.

- 1 Essais de fatigue avec plaques de déclenchement et réservoirs
- 2 Arbre d'essai dans un bain d'eau
- 3 Essai à la traction
- 4 Mesurer des points sur la courbe de temps avant rupture standard

Qualité fiable

- Essais de fatigue dans notre propre laboratoire
- Essais par des instituts indépendants
- Inspections pendant les productions en série

Poussés aux limites

TECE gère son propre laboratoire avec des bancs d'essai automatiques pour les essais de fatigue et d'endurance. C'est là où les valeurs minimales requises par les normes respectives sont surveillées, et de surcroît, les limites d'application réelles des produits et systèmes sont déterminées.



1



«Nous attachons une très grande importance à l'isolation acoustique et à la protection contre l'incendie. C'est pour cela que nous testons nos produits dans des situations réelles.»

Indépendamment testé

Des organismes d'essais indépendants tels que le « Fraunhofer-Institut » testent chaque composant et des pans de murs de salles de bains entiers, parfois dans des structures très complexes. Les certificats d'essais délivrés par cet institut constituent la base des approbations et certificats.



2

DU CÔTÉ DE LA SÉCURITÉ.

Qu'il s'agisse d'une maison individuelle, d'un bâtiment résidentiel, d'une école maternelle ou d'un hôtel, les produits TECE sont conformes à toute la gamme des certifications légalement requises à l'échelle internationale.

Signes de qualité

Les produits internationaux doivent être assortis de certifications internationales. C'est pour cette raison que les systèmes de canalisation de TECE sont constamment surveillés par des organismes d'inspection externes internationaux.



1 Essai d'isolation acoustique pour les pans de murs de salles de bains
2 Essai de résistance au feu avec TECESystem

TRAVAIL SIMPLE ET SANS STRESS

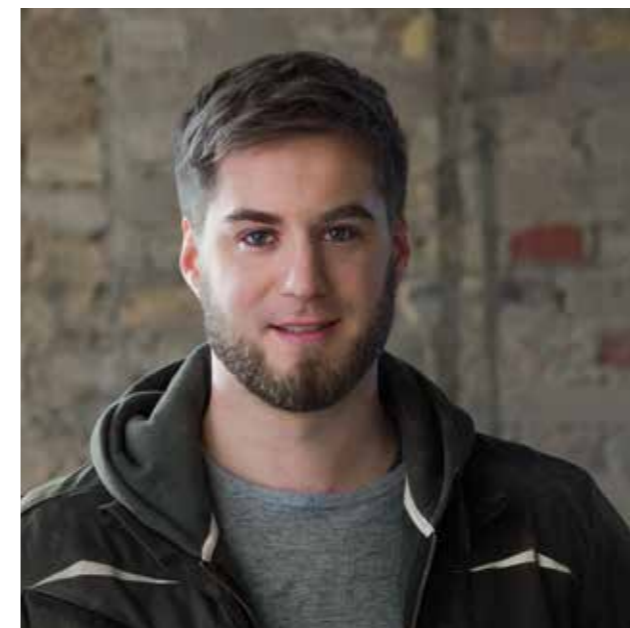
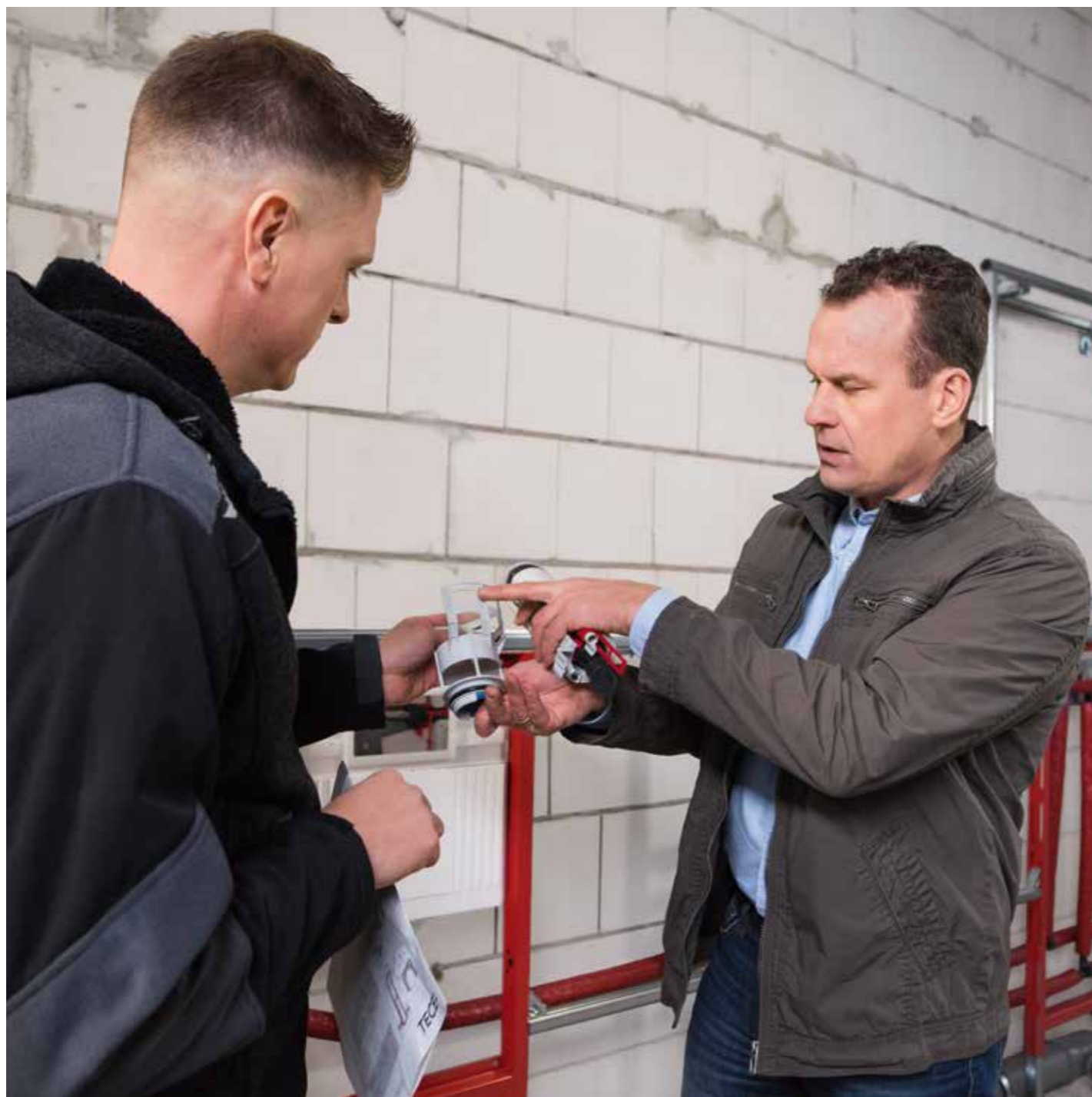
SERVICES

L'assistance lorsque cela est judicieux.



SUR LE CHANTIER.

Les techniciens TECE sont experts en la matière et peuvent faire bénéficier de leurs connaissances spécialisées sur le chantier. Cela leur permet d'assurer une assistance rapide et complète sur le chantier.



«J'ai récemment rencontré un problème sur le chantier. Un simple appel à TECE a suffi ; l'après-midi même, un technicien TECE a appelé.»

Service de proximité

L'aide à tout moment

Sur demande, TECE peut vous assister à chaque phase du processus de construction – de la planification à l'achèvement. Les experts TECE peuvent également faire des présentations de produits sur le chantier – et apporter, si nécessaire, tout élément manquant.

Les avantages en un clin d'œil

- Des services complets pour toutes les phases de projet
- Fabrication personnalisée
- Assistance experte sur le chantier

PENDANT LA CONCEPTION.

TECE Service prête assistance à la conception des réseaux de canalisation et des pans de murs de salles de bains, la tarification et les demandes de devis – par téléphone, fax ou e-mail.



1

Des réponses à toutes vos questions

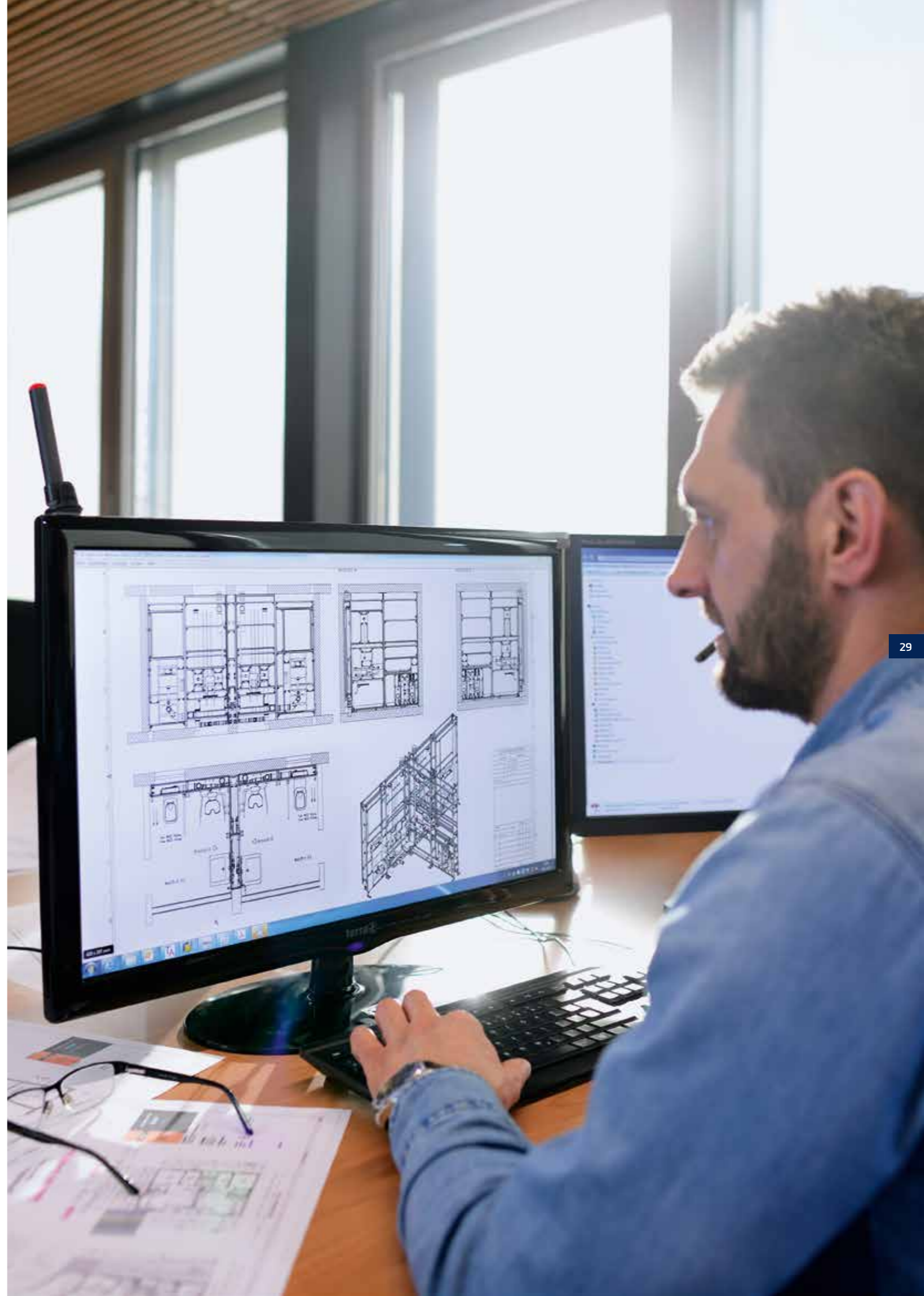
Les questions urgentes exigent des réponses rapides. C'est le seul moyen de résoudre rapidement les problèmes.

Savoir anticiper

Les employés TECE se mobilisent beaucoup pour le travail des comités de normalisation. Leurs connaissances et compétences sont toujours à l'ordre du jour. Ainsi, les dernières informations sont transmises directement par les techniciens de service aux installateurs.

1 Assistance rapide par téléphone ou e-mail
2 Les concepteurs prêtent leurs compétences pour porter assistance.

2



PROMOTION DES VENTES.

TECE offre différents types de support des ventes, avec des échantillons d'exposition, des aides à la conception, des outils de configuration numérique et différents dispositifs pour faciliter les échanges commerciaux.



1

Modèles d'exposition

Des échantillons convaincants sont disponibles pour les espaces de conseils personnalisés ou d'exposition. Ils peuvent servir à évaluer de façon fiable et sélectionner les couleurs, les formes et les matériels pendant les phases de conseil.



2

Services numériques

Les outils d'aide à la conception et les outils de configuration TECE facilitent la tâche tout au long du projet, au moment de la conception, sur le chantier et surtout pendant la vente. Ils peuvent servir à monter rapidement les bons composants pour un projet et à calculer les besoins exacts.

Services numériques

- Outils de configuration pour les rigoles de douches, les plaques de déclenchement et les terminaux de toilettes
- Outil de conception rapide et systèmes de planchers chauffants
- Calcul des réseaux de canalisation
- Dimensionnement et conception de séparateurs de graisses
- Conception de systèmes de pans de murs
- Base de données de produits

1 Configuration sans stress grâce aux composants modulaires

2 Conception simplifiée avec les services numériques

TRAVAIL SIMPLE ET SANS STRESS

ACADÉMIE

Dirigés par des professionnels pour des professionnels.



LA CONNAISSANCE EST NOTRE MOTEUR.

L'échange de connaissances à l'Académie TECE nous prépare pour l'avenir. De ce fait, les programmes de formation, cours de formation et séminaires ont bien plus à offrir que de simples informations sur les nouvelles technologies et les toutes dernières directives.



1

Rester à la page

TECE est expert en matière de besoins d'installation et de montage, tout en restant à la page par le dialogue constant avec les chefs de projet, les fournisseurs, les entités adjudicatrices et les grossistes, et par sa collaboration avec les conseils d'administration et les comités de normalisation. Le contenu des séminaires met l'accent sur le travail quotidien et les prochaines innovations.

- 1 Présentations clairement illustrées des produits et systèmes
 2 Des séminaires spéciaux, par ex. sur un bâtiment sans barrière, donnent des conseils précieux sur les thèmes actuels.



«Les séminaires offrent le forum idéal de partage de connaissances – et l'échange d'expériences avec des collègues dans le cadre d'une rencontre informelle complète aussi la formation.»

Compétent et diversifié

TECE offre une vaste sélection de cours de formation et de séminaires qui portent sur les sujets et tendances actuels. De l'hygiène de l'eau potable et des agencements sans barrière, de la protection contre les incendies et de l'isolation acoustique, des informations sur les tendances et produits aux séances de formation aux logiciels. En d'autres termes, nos installateurs ont toujours une longueur d'avance sur la clientèle et la concurrence.

Pour plus d'informations sur les derniers programmes de séminaires, demandez votre interlocuteur régional à international-business@tece.de.

Formation sur le chantier

Si une formation rapide et simple est requise, TECE peut même dispenser des cours de formation ou des séminaires non conventionnels sur place, dans vos bureaux ou même sur le chantier de construction. Les sujets sont adaptés aux exigences individuelles. Le représentant du service clientèle de TECE et l'équipe de séminaire TECE seront ravis de vous en apprendre plus.



2

FAITES PLUS AMPLE CONNAISSANCE AVEC NOUS.

TECE met son expertise à votre service dans d'autres domaines de compétence. Rendez-vous sur www.tece.fr où vous pourrez consulter les informations détaillées sur l'entreprise, les produits et les services.



Entreprise

Close to you – La brochure d'entreprise met en avant la culture innovante de TECE et décrit la philosophie de l'entreprise familiale.



Conception et Création

Liberté de conception. Les thèmes de l'Espace et l'Architecture, personnalisation et la conception de la Fonction et la Technologie visent principalement les architectes et les concepteurs de salles de bains.



Projets et Planification

Sécurité en termes de temps, d'aspects juridiques et de rentabilité. Cette brochure s'adresse aux chefs de projet, architectes et investisseurs.

Pour plus d'informations, allez sur
www.tece.fr

TECE GmbH
Allemagne
T +49 25 72/9 28-0
info@tece.de
www.tece.de

TECE France
T +33 4 37/45 38 10
info@tece.fr
www.tece.fr

TECE Belgium BVBA
T +32 2/401 61 37
info@tece.be
www.tece.be

TECE Schweiz AG
T +41 52/6 72 62-20
info@tece.ch
www.tece.ch

KOTEBAT

Export DOM TOM

Tel : +33 (0) 442 189 255

info@kotebat.fr

www.kotebat.fr